

符合RoHS

ERON® AMF®

HOLD DOWN TOGGLE CLAMPS 6830

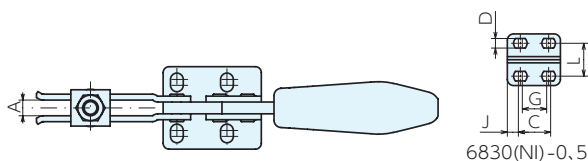
No.E-9480

肘节式压紧夹具6830

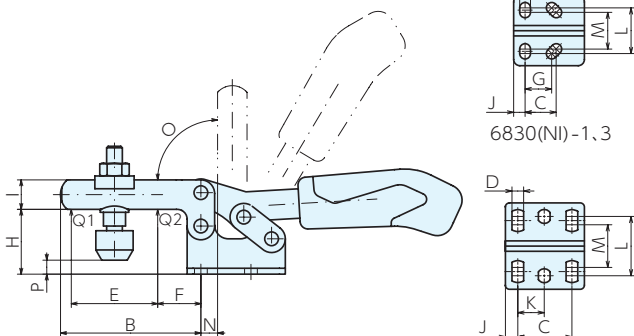
材质 6830:SS400 6830NI:SUS304

表面处理 6830: 镀锌

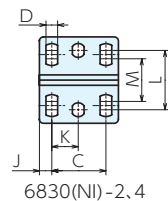
附件 夹紧螺钉



6830(NI)-0,5



6830(NI)-1,3



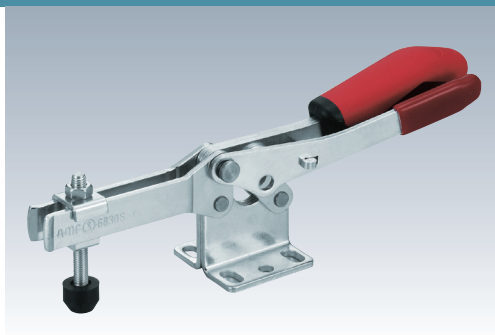
6830(NI)-2,4

尺寸表

	型号	A	B	C	D	E	F	G	H	I	J	K	L	M	N	O	P
夹持工装零部件	6830-0	4	26	15.5	4.6	9	11	11.5	15	7	5.0	-	16.0	-	2	90°	-5~ 2
	6830-1	5	40	15.0	5.2	18.6	13.5	13.0	20	10	5.5	-	22.0	18	5	90°	-4~ 3
	6830-2	6	64	26.0	5.6	35	22	-	25	13	6.0	12.7	29.0	20	0	90°	-3~ 6
	6830-3	8	72	25.5	6.5	44	22	-	33	15	7.0	-	29.0	23	8	90°	3~25
	6830-4	10	111	41.0	8.5	66	34	-	45	20	8.0	20.5	43.0	29	1	90°	-6~23
装入式零件	6830-5	10	121	41.5	8.5	78	30	-	46	25	12.5	-	41.5	-	9	90°	-1~11
	6830NI-0	4	26	15.5	4.6	9	11	11.7	15	7	5.5	-	16.0	-	1	90°	-5~ 2
	6830NI-1	5	40	15.0	4.8	18.6	13.5	13.0	20	10	5.5	-	22.0	18	5	90°	-4~ 3
隔振及防振	6830NI-2	6	64	26.0	5.5	35	22	-	25	13	6.0	12.7	29.0	20	0	90°	-3~ 6
	6830NI-3	8	72	25.5	6.5	36	22	-	33	15	7.0	-	29.0	23	8	90°	-1~11
	千斤顶																

规格

订单号	型号	夹紧力kN		螺栓直径×螺距×长度 (粗牙)	全长×全高	重量kg
		Q1	Q2			
992332	6830-0	0.25	0.4	M4×0.7 ×25	79×23	0.04
992333	6830-1	0.8	1.1	M5×0.8 ×30	119×30	0.11
992334	6830-2	1.0	1.2	M6×1.0 ×35	162×44	0.19
992335	6830-3	1.8	2.5	M8×1.25×45	206×48	0.32
992336	6830-4	2.0	3.0	M8×1.25×65	281×74	0.70
992337	6830-5	3.0	5.0	M8×1.25×65	321×73	1.08
992338	6830NI-0	0.25	0.4	M4×0.7 ×25	79×23	0.04
992339	6830NI-1	0.8	1.1	M5×0.8 ×30	119×30	0.11
992340	6830NI-2	1.0	1.2	M6×1.0 ×35	162×44	0.19
992341	6830NI-3	1.8	2.5	M8×1.25×45	206×48	0.32

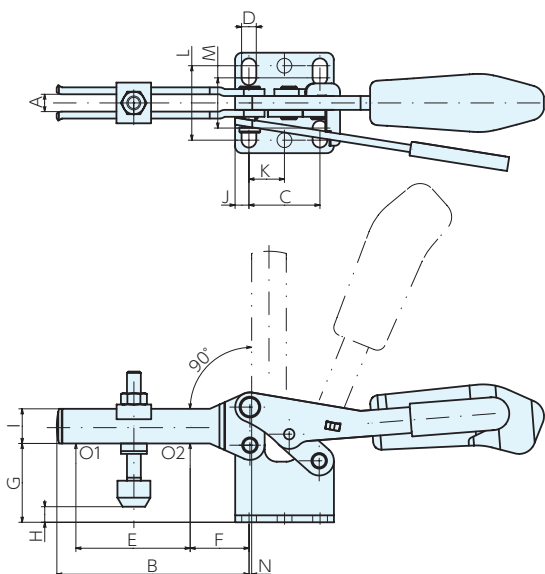


材质 SS400

表面处理 镀锌

附件 夹紧螺钉

● 采取不握住安全手柄就无法操作的结构，可防止误操作、误动作。



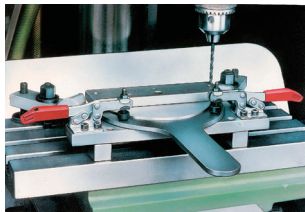
尺寸表

型号	A	B	C	D	E	F	G	H	I	J	K	L	M	N
6830S-3	8	72	25.5	6.5	44	22	33	-1~11	15	7	-	32	22	8
6830S-4	10	111	41.0	8.5	66	34	45	-6~23	20	8	20.5	43	29	1

规格

订单号	型号	夹紧力kN		螺栓直径×螺距×长度 (粗牙)	全长×全高	重量kg
		O1	O2			
992342	6830S-3	1.8	2.5	M8×1.25×45	206×48	0.39
992343	6830S-4	2.0	3.0	M8×1.25×65	281×74	0.80

使用例



基准台面

辅助台面

精密平口钳

夹具单元

夹持工装零部件

定位元件

装入式零件

隔振及防振

千斤顶

平台、测量仪

钻床平口钳

机工虎钳

索引