

符合RoHS

ERON® AMF®

HOLD DOWN TOGGLE CLAMPS 6802

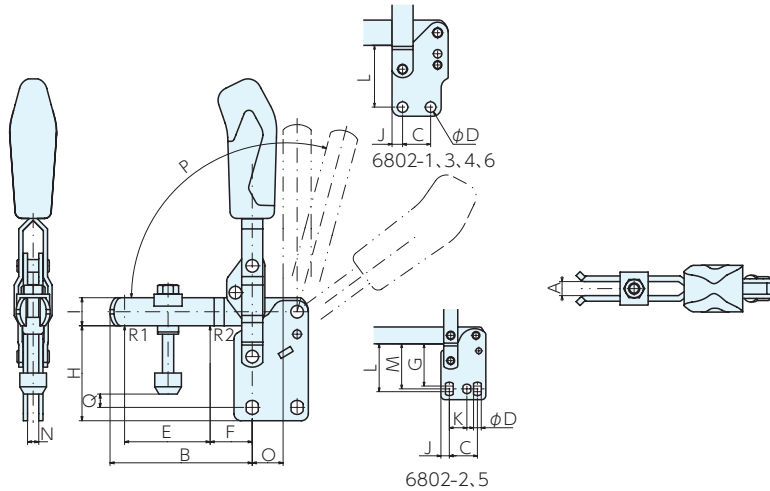
No.E-9477

## 肘节式压紧夹具6802

材质 SS400

表面处理 镀锌

附件 夹紧螺钉



## 尺寸表

型号	A	B	C	D	E	F	G	H	I	J	K	L	M	N	O	P	P*	Q
6802-1	5	38	16.0	4.5	19	14	-	32	10	5.5	-	26.5	-	5.0	12.0	95°	-	2~9
6802-2	6	51	20.0	5.5	25	20	30	40	12	6.0	12.5	34.0	32.0	5.0	13.0	105°	60°	5~14
6802-3	8	80	20.0	7.5	43	27	-	50	18	7.5	-	44.0	-	6.0	16.0	105°	60°	8~20
6802-4	10	100	32.0	8.5	61	30	-	68	20	13.0	-	58.0	-	8.0	22.0	105°	60°	5~33
6802-5	14	142	45.0	8.5	88	40	64	76	25	9.5	31.5	66.5	65.5	10.0	31.0	115°	60°	8~45
6802-6	14	165	50.5	13	90	55	-	120	30	24.5	-	106	-	10.0	35.5	140°	60°	17~74

※角度根据限位销的位置而变化。(6802-1除外)

## 规格

订单号	型号	夹紧力kN		螺栓直径×螺距×长度 (粗牙)	全长×全高	重量kg
		R1	R2			
992317	6802-1	0.6	1.1	M 5×0.8 × 30	60×108	0.11
992318	6802-2	0.8	1.2	M 6×1.0 × 35	78×146	0.18
992319	6802-3	1.2	2.5	M 8×1.25× 45	112×205	0.41
992320	6802-4	1.7	3.0	M 8×1.25× 65	140×244	0.63
992321	6802-5	3.0	5.0	M12×1.75× 80	195×302	1.48
992322	6802-6	3.4	5.5	M12×1.75×110	230×370	2.20

基准台面

辅助台面

精密平口钳

夹具单元

夹持工装零部件

定位元件

装入式零件

隔振及防振

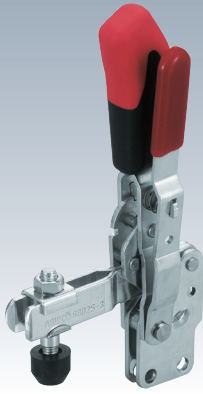
千斤顶

平台、测量仪

钻床平口钳

机工虎钳

索引

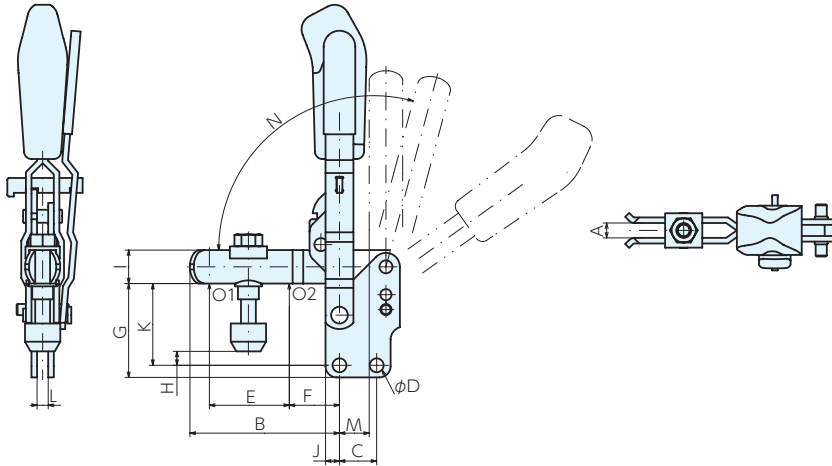


材质 SS400

表面处理 镀锌

附件 夹紧螺钉

●采取不握住安全手柄就无法操作的结构，可防止误操作、误动作。



### 尺寸表

型号	A	B	C	D	E	F	G	H	I	J	K	L	M	N	N*
6802S-2	6	51	20	5.5	25	20	39	5~14	12	6.0	32	5	13	105°	60°
6802S-3	8	80	20	7.5	43	27	50	8~20	18	7.5	44	6	16	105°	60°
6802S-4	10	100	32	8.5	61	30	67	5~33	20	13.0	58	8	22	105°	60°

※角度根据限位销的位置而变化。

### 规格

订单号	型号	夹紧力kN		螺栓直径×螺距×长度 (粗牙)	全长×全高	重量kg
		O1	O2			
992323	6802S-2	1.0	1.2	M6×1.0 ×35	78×146	0.18
992324	6802S-3	1.4	2.5	M8×1.25×45	112×205	0.47
992325	6802S-4	2.0	3.0	M8×1.25×65	140×244	0.69

基准台面

辅助台面

精密平口钳

夹具单元

夹持工装零部件

定位元件

装入式零件

隔振及防振

千斤顶

平台、测量仪

钻床平口钳

机工虎钳

索引