符合RoHS **NEW****ERON**®

MEASURING TOOLS

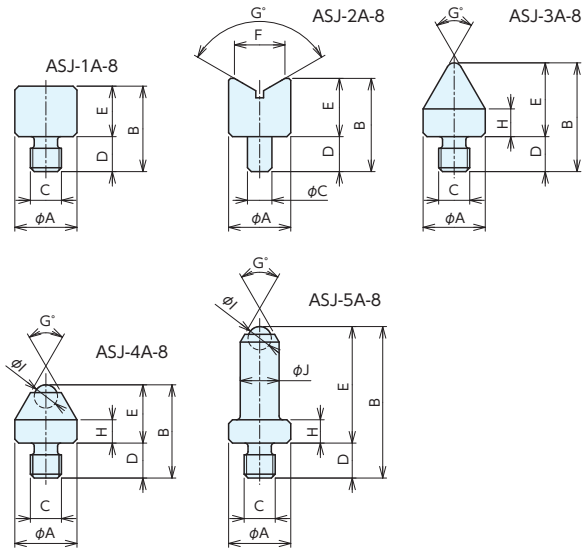
No.E-9676A

附件

材质 A5056

表面处理 氧化铝膜处理

● 铝制接头、铝制螺纹顶用附件。



规格

订单号	型号	A	B	C	D	E	F	G	H	I	J	重量g
119757	ASJ-1A-8	16	22	M8	9	13	-	-	-	-	-	10
119758	ASJ-2A-8	16	24	6.3	9	15	13	120	-	-	-	10
119759	ASJ-3A-8	16	28	M8	9	19	-	60	7.1	-	-	10
119760	ASJ-4A-8	16	24	M8	9	15	-	60	6	6	-	10
119761	ASJ-5A-8	16	39	M8	9	30	-	60	6	6	10	12

基准台面

辅助台面

精密平口钳

夹具单元

夹持工装零部件

定位元件

装入式零件

隔振及防振

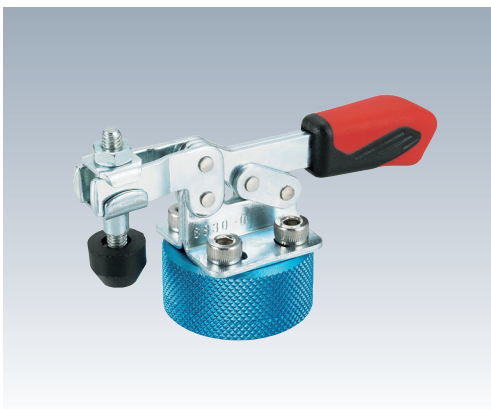
千斤顶

平台、测量仪

钻床平口钳

机工虎钳

索引

符合RoHS **NEW****ERON**®

MEASURING TOOLS

No.E-9476

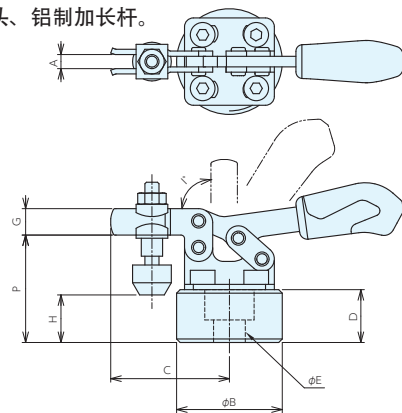
肘节单元

材质 肘节式夹具: SS400 接头: A5056

表面处理 肘节式夹具: 镀锌 接头: 氧化铝膜处理

● 可最大夹紧力0.25~0.4KN。

● 可安装铝制接头、铝制加长杆。



规格

订单号	型号	A	B	C	D	E	F	G	H	I	重量g
119756	6830-OJT	4	30	34	15	9	30	7	10~17	90	62