

符合RoHS

NEW

ERON®

AMF®

HOLD DOWN TOGGLE CLAMPS 6800B

No.E-9476

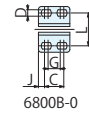
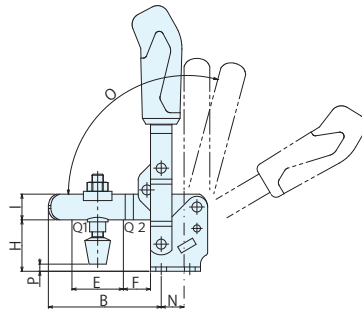
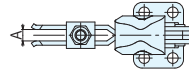
肘节式压紧夹具6800B

材质 SS400

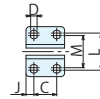
表面处理 镀黑锌（哑光）

附件 夹紧定位用螺钉

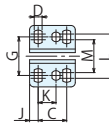
●采用镀黑锌（哑光），可防止光线反射等，实现准确测量。



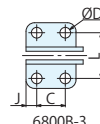
6800B-0



6800B-1



6800B-2



6800B-3

尺寸表

型号	A	B	C	D	E	F	G	H	I	J	K	L	M	N	O	O※	P
6800B-0	4	32	13.5	4.5	14	5.5	8.5	18	8	4.3	-	23	-	9.3	95°	-	-4~6.5
6800B-1	5	39	16	4.5	18	6	-	19	10	5.5	-	26	22.5	12	95°	-	-3~2
6800B-2	6	52	20	5.5	25	11	27	23	12	6	12.5	31	23	13	105°	60°	-4~5
6800B-3	8	80	20	7.5	36	19	-	33	18	7.5	-	32	-	16	105°	60°	-3~8

※角度根据限位销的位置而变化。（-0、-1除外）

规格

订单号	型号	夹持力kN/kgf		螺栓直径×长度	全长×全高	重量kg
		Q1	Q2			
120614	6800B-0	0.5/ 51	0.7/ 71	M4×34.5	49× 81	0.06
120615	6800B-1	0.6/ 61	1.1/112	M5×38	60× 98	0.11
120616	6800B-2	0.8/ 82	1.2/122	M6×46	78×130	0.18
120617	6800B-3	1.2/122	2.5/255	M8×63	112×186	0.41

使用例



基准台面

辅助台面

精密平口钳

夹具单元

夹持工装零部件

定位元件

装入式零件

隔振及防振

千斤顶

平台、测量仪

钻床平口钳

机工虎钳

索引