



符合RoHS

ERON® AMF®

HOLD DOWN TOGGLE CLAMPS 6800

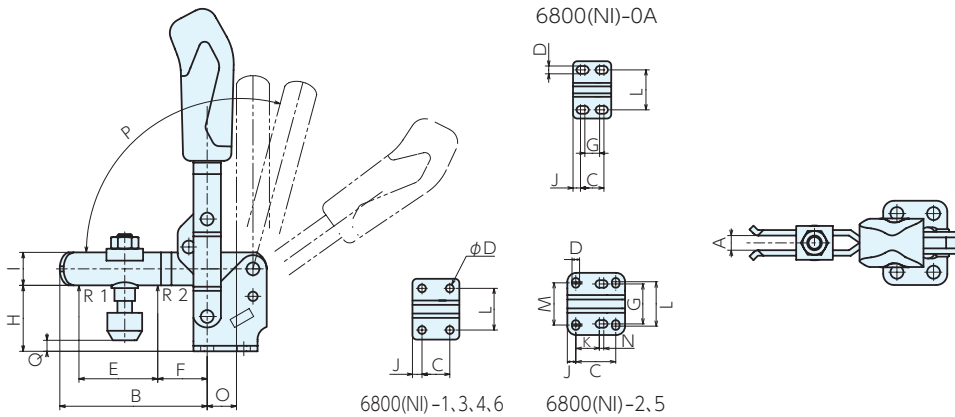
No.E-9476

## 肘节式压紧夹具6800

材质 6800:SS400 6800NI:SUS304

表面处理 6800: 镀锌

附件 夹紧螺钉



## ■ 尺寸表

型号	A	B	C	D	E	F	G	H	I	J	K	L	M	N	O	P	P*	Q
6800(NI)-0	4	31	13.5	4.5	16	10	8.5	17.5	8	4.3	-	23	-	-	9.0	95°	-	-3~4
6800(NI)-1	5	39	16.0	4.5	19	14	-	20.5	10	5.5	-	24	-	-	12.0	95°	-	-4~3
6800(NI)-2	6	54	20.0	5.5	25	20	24.0	25.0	12	6.0	12.5	30	27	-	12.5	105°	60°	-3~6
6800(NI)-3	8	80	20.0	7.1	36	26.5	-	36.0	18	7.5	-	32	-	-	16.0	105°	60°	0~12
6800-4	10	100	32.0	8.5	61	30	-	45.0	20	13.0	-	45	-	-	22.0	105°	60°	-8~21
6800-5	14	142	45.0	8.5	88	40	45.0	56.0	29	9.5	31.5	50	47	5	31.0	115°	60°	-4~34
6800-6	14	165	50.0	13	90	55	-	85.0	30	24.5	-	70	-	-	47.5	140°	60°	-7~53

※角度根据限位销的位置而变化。(0、-1除外)

## ■ 规格

订单号	型号	夹紧力kN		螺栓直径×螺距×长度 (粗牙)	全长×全高	重量kg
		R1	R2			
992303	6800-0	0.5	0.7	M 4×0.7 × 25	49× 81	0.06
992304	6800-1	0.6	1.1	M 5×0.8 × 30	60×105	0.11
992305	6800-2	0.8	1.2	M 6×1.0 × 35	78×129	0.18
992306	6800-3	1.2	2.5	M 8×1.25× 45	112×186	0.41
992307	6800-4	1.7	3.0	M 8×1.25× 65	140×220	0.63
992308	6800-5	3.0	5.0	M12×1.75× 80	195×282	1.48
992309	6800-6	3.4	5.5	M12×1.75×110	230×335	2.20
992310	6800NI-0	0.6	0.7	M 4×0.7 × 25	49× 81	0.06
992311	6800NI-1	0.8	1.1	M 5×0.8 × 30	60× 98	0.11
992312	6800NI-2	1.2	1.2	M 6×1.0 × 35	78×129	0.18
992313	6800NI-3	1.7	2.5	M 8×1.25× 45	112×186	0.34

基准台面

辅助台面

精密平口钳

夹具单元

夹持工装零部件

定位元件

装入式零件

隔振及防振

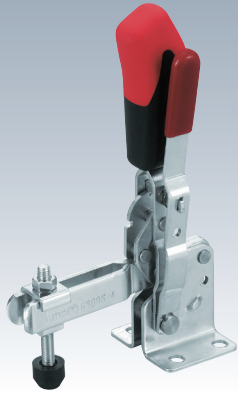
千斤顶

平台、测量仪

钻床平口钳

机工虎钳

索引



符合RoHS

ERON® AMF®

HOLD DOWN TOGGLE CLAMPS 6800

No.E-9476

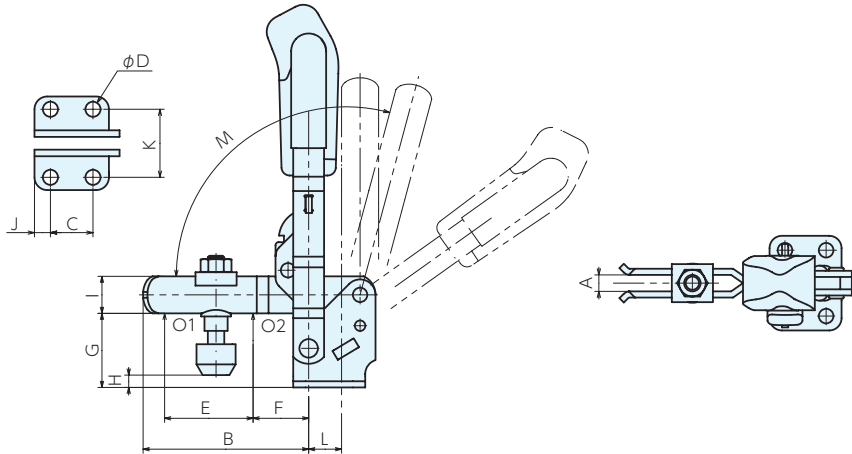
## 肘节式压紧夹具6800

材质 SS400

表面处理 镀锌

附件 夹紧螺钉

- 采取不握住安全手柄就无法操作的结构，可防止误操作、误动作。



## 尺寸表

型号	A	B	C	D	E	F	G	H	I	J	K	L	M	M*
6800S-2	6	54	20	5.5	25	20	25	-3~6	12	6.0	27	13	105°	60°
6800S-3	8	80	20	7.1	43	27	36	0~12	18	7.5	32	16	105°	60°
6800S-4	10	100	32	8.5	61	30	45	-8~21	20	13.0	45	22	105°	60°

※角度根据限位销的位置而变化。

## 规格

订单号	型号	夹紧力kN		螺栓直径×螺距×长度 (粗牙)	全长×全高	重量kg
		O1	O2			
992314	6800S-2	1.0	1.2	M6×1.0×35	78×129	0.26
992315	6800S-3	1.4	2.5	M8×1.25×45	112×186	0.47
992316	6800S-4	2.0	3.0	M8×1.25×65	140×220	0.69

基准台面

辅助台面

精密平口钳

夹具单元

夹持工装零部件

定位元件

装入式零件

隔振及防振

千斤顶

平台、测量仪

钻床平口钳

机工虎钳

索引