

符合RoHS

ERON® AMF

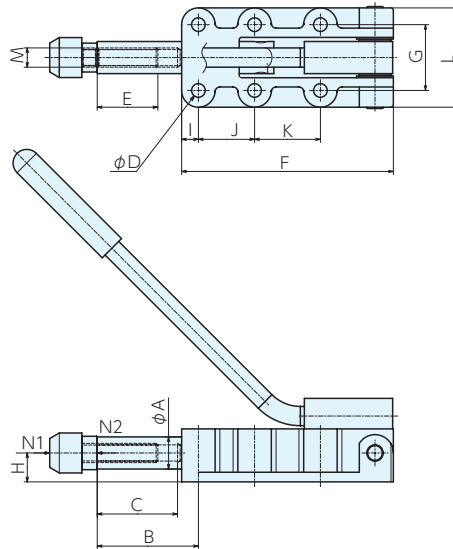
HEAVY DUTY PUSH-PULL TYPE TOGGLE CLAMPS 6842PL No.E-9474

肘节式强力快速侧压块6842PL

材质 本体：可锻铸铁 手柄：SS400

表面处理 本体：发黑处理 手柄：镀锌

- 按压、牵拉均可使用。
- 带夹紧螺钉及橡皮帽



尺寸表

型号	A	B	C	D	E	F	G	H	I	J	K	L	M (粗牙)
6842PL-4	14	63	32	5.5	30	90	33.3	12	25.0	36.5	-	47	M 8×1.25
6842PL-5	20	63	50	8.5	50	137	41.0	18	8.0	35.0	41	62	M10×1.5

规格

订单号	型号	夹紧力kN(N1,N2)	螺栓直径×螺距×长度 (粗牙)	全长×全高	重量kg
992374	6842PL-4	7	M 8×1.25×35	155×130	0.65
992375	6842PL-5	12	M10×1.5 ×50	230×200	1.60

使用例



参见页

橡皮帽6893



P.418 ▶

基准台面

辅助台面

精密平口钳

夹具单元

夹持工装零部件

定位元件

装入式零件

隔振及防振

千斤顶

平台、测量仪

钻床平口钳

机工虎钳

索引