



符合RoHS

ERON® NBK®

LEVELLING FOOT JACKS

No.E-9463

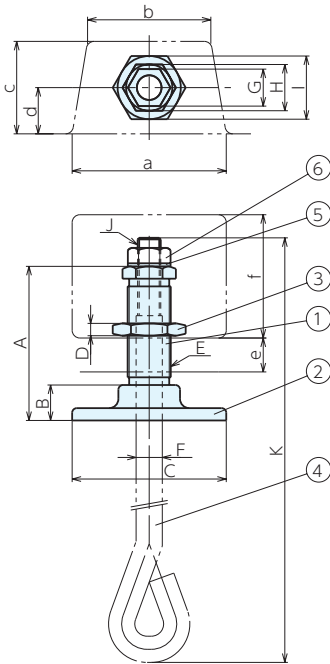
## 调平底脚千斤顶

- 适用于机床调平。
- 可与地脚螺栓一起使用。
- 底板采用可锻铸件，承重充足。
- 调节行程大，也可在地基下沉严重的场所使用。

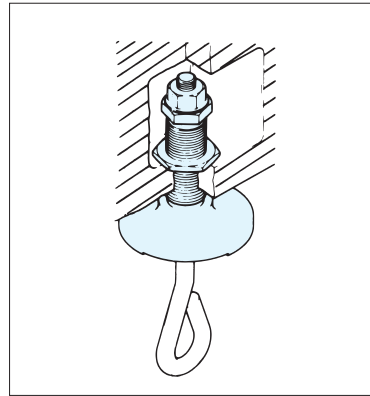
型号	零件名称	材质
1	调平螺栓	S45C
2	底板	FCD450
3	锁紧螺母	S45C
4	J A 型地脚螺栓	请用户根据机床自备。
5	平垫圈	
6	六角螺母	

### 调平座孔的参考尺寸

型号	a	b	c	d	e	f
LVF1000	100	80	60	30	20~45	90
LVF1250	120	100	70	35	25~55	110
LVF1500	150	120	80	40	30~70	130



### 使用例



基准台面

辅助台面

精密平口钳

夹具单元

夹持工装零部件

定位元件

装入式零件

隔振及防振

千斤顶

平台、测量仪

钻床平口钳

机工虎钳

索引

### 规格

订单号	型号	各部分尺寸				螺纹尺寸	底孔直径
		A	B	C	D	E (细牙)	F
904915	LVF1000	100	23	100	8	M28×1	φ16
904914	LVF1250	125	26	120	10	M35×1.5	φ20
904913	LVF1500	153	30	150	12	M45×1.5	φ28

型号	扳手夹持宽度			适用地脚螺栓 (参考) J×K	顶举负荷kN	重量kg
	G	H	I			
LVF1000	19	30	41	M12×200~500	6	1.0
LVF1250	24	36	50	M16×250~630	10	1.6
LVF1500	36	46	65	M24×315~800	25	2.8