

符合RoHS

ERON® AMF

ADJUST CLAMPS

No.E-9446, E-9447

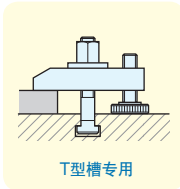
## 可调式夹具

材质 S45C

热处理 淬火

表面处理 发黑处理

● 附带标准的T型螺栓。



## ■ 种类

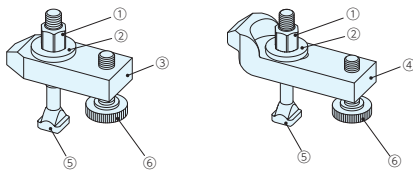
## 平板式

订单号	型号	适用T型槽宽	夹紧距离	夹紧行程	重量kg
915965	APC10080	10	20.5-39.5	8-32	0.34
915966	APC12100	12	28 -54	10-40	0.70
915967	APC14100	14	28 -54	10-38	0.72
915968	APC16125	16	35 -62	13-48	1.40
915969	APC18125	18	35 -62	13-46	1.40
915970	APC20160	20	41 -79	16-65	2.60
915971	APC22160	22	41 -79	16-65	2.77

## 鹅颈式

订单号	型号	适用T型槽宽	夹紧距离	夹紧行程	重量kg
915972	GPC10100	10	41.5- 62.5	22-46	0.44
915973	GPC12125	12	51 - 77	28-58	0.91
915974	GPC14125	14	51 - 77	28-56	0.93
915975	GPC16160	16	60.5- 92.5	36-71	1.86
915976	GPC18160	18	60.5- 92.5	36-69	1.88
915977	GPC20200	20	70 -118	43-92	3.32
915978	GPC22200	22	70 -118	43-92	3.35

## ■ 零件构成



零件构成	
①	夹紧螺母
②	平垫圈
③	夹杆 (平板式)
④	夹杆 (鹅颈式)
⑤	T型螺栓
⑥	支承螺钉

基准台面

辅助台面

精密平口钳

夹具单元

夹持工装零部件

定位元件

装入式零件

隔振及防振

千斤顶

平台、测量仪

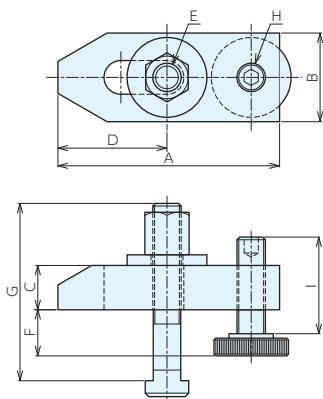
钻床平口钳

机工虎钳

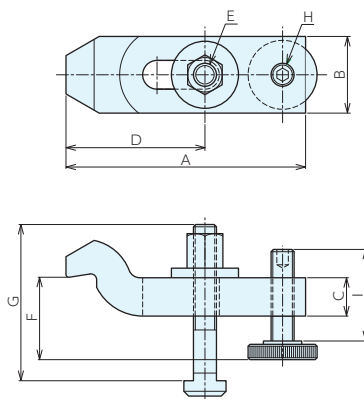
索引

## ■ 外形尺寸

## 平板式



## 鹅颈式



## 平板式

型号	A	B	C	D	E (粗牙)	F	G	H (粗牙)	I
APC10080	80	30	15	20.5-39.5	M10×1.5	8-32	80	M10×1.5	39
APC12100	100	40	20	28 -54	M12×1.75	10-40	100	M12×1.75	49
APC14100	100	40	20	28 -54	M12×1.75	10-38	100	M12×1.75	49
APC16125	125	50	25	35 -62	M16×2	13-48	125	M16×2	55
APC18125	125	50	25	35 -62	M16×2	13-46	125	M16×2	55
APC20160	160	60	30	41 -79	M20×2.5	16-65	160	M20×2.5	69
APC22160	160	60	30	41 -79	M20×2.5	16-65	160	M20×2.5	69

## 鹅颈式

型号	A	B	C	D	E (粗牙)	F	G	H (粗牙)	I
GPC10100	100	30	15	41.5- 62.5	M10×1.5	22-46	80	M10×1.5	39
GPC12125	125	40	20	51 - 77	M12×1.75	28-58	80	M12×1.75	49
GPC14125	125	40	20	51 - 77	M12×1.75	28-56	100	M12×1.75	49
GPC16160	160	50	25	60.5- 92.5	M16×2	36-71	100	M16×2	55
GPC18160	160	50	25	60.5- 92.5	M16×2	36-69	125	M16×2	55
GPC20200	200	60	30	70 -118	M20×2.5	43-92	125	M20×2.5	69
GPC22200	200	60	30	70 -118	M20×2.5	43-92	125	M20×2.5	69

符合RoHS

ADJUST CLAMPS

## 可调式夹具用支承螺钉



No.E-9446B

材质 S45C

热处理 淬火

表面处理 发黑处理

## ■ 零件

订单号	型号	螺纹规格 (粗牙)	重量g
941017	APC10S	M10×1.5	52
941018	APC12S	M12×1.75	96
941019	APC16S	M16×2	180
941020	APC20S	M20×2.5	320



基准台面

辅助台面

精密平口钳

夹具单元

夹持工装零部件

定位元件

装入式零件

隔振及防振

千斤顶

平台、测量仪

钻床平口钳

机工虎钳

索引