



符合RoHS

ERON® AMF®

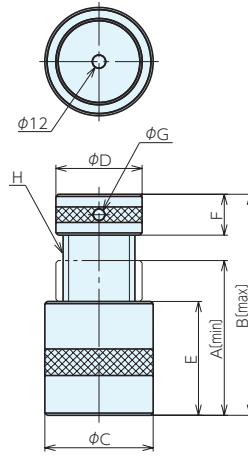
No.E-9438

SCREW JACKS

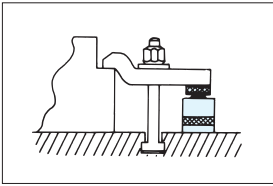
螺纹顶

材质 S45C

表面处理 烤漆涂装



使用例



参见页

千斤顶用附件



P.531 ▶

规格

订单号	型号	A	B	C	D	E	F	G	H	承重kN	重量kg
915928	HB-140	140	200	100	80	103	37	10.5	Tr65×10	350	6.9
915929	HB-190	190	280	140	110	140	50	15.5	Tr80×10	600	19.0



符合RoHS

ERON® AMF®

No.E-9439

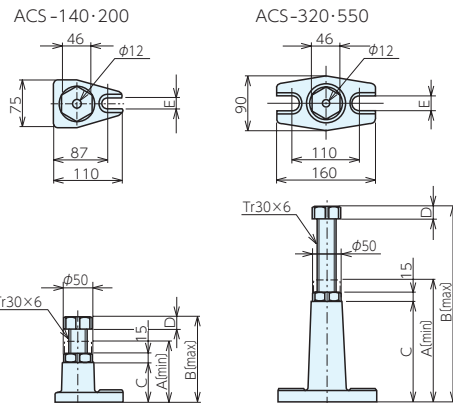
ATLAS SCREW JACKS

千斤顶

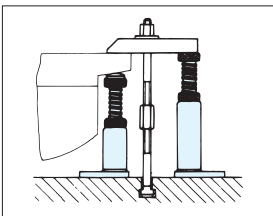
材质 S45C及FC250

表面处理 烤漆涂装

●底座宽、螺纹部长，适用于工件的固定。



使用例



参见页

千斤顶用附件



P.531 ▶

规格

订单号	型号	A	B	C	D	E	承重kN	重量kg
915933	ACS-140	100	140	67	17.5	18	60	1.8
915934	ACS-200	140	200	105	17.5	18	60	2.2
915935	ACS-320	200	320	165	22.5	22	40	3.8
915936	ACS-550	320	550	285	24	22	25	4.9

基准台面

辅助台面

精密平口钳

夹具单元

夹持工装零部件

定位元件

装入式零件

隔振及防振

千斤顶

平台、测量仪

钻床平口钳

机工虎钳

索引