



WB50

WB100 · 170

符合RoHS

ERON® AMF

No.E-9437

WEDGE BLOCKS

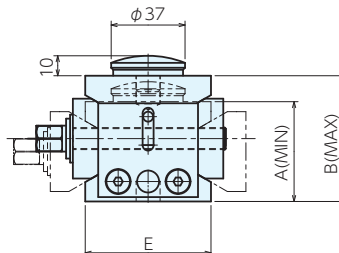
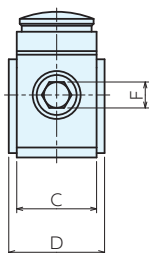
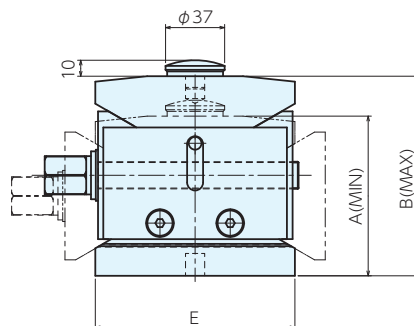
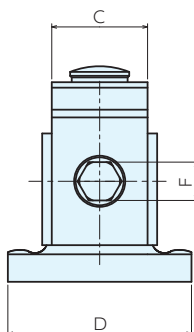
楔座

材质 WB50: S45C (本体)
WB100、170: FCD450 (本体)

表面处理 发黑处理

- 通过旋转调节螺钉, 可在不发生横向偏移的情况下准确调节高度。
- 重型加工物也可进行0.1mm的调平。
- 带中心孔($\phi 12$)

WB50

WB100
WB170

基准台面

辅助台面

精密平口钳

夹具单元

夹持工装零部件

定位元件

装入式零件

隔振及防振

千斤顶

平台、测量仪

钻床平口钳

机工虎钳

索引

规格

订单号	型号	A	B	C	D	E	F	顶升量 (螺钉旋转1圈)	承重kN	重量kg
915930	WB- 50	50	63	40	48	63	13	0.86	40	1.3
915931	WB-100	100	125	60	115	125	24	1.16	100	8.6
915932	WB-170	170	190	80	145	175	36	2.02	250	23.8