

符合RoHS

ERON®

No.E-9429

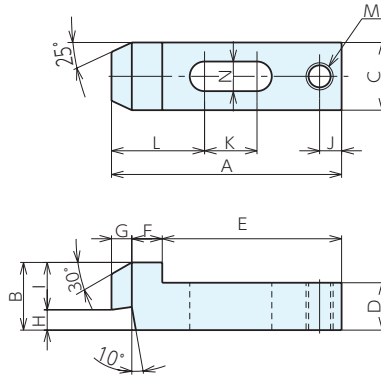
TAPPED-END GOOSE NECK CLAMPS

## 带螺栓Z型压板

材质 S45C

热处理 淬火HRC30±5

表面处理 发黑处理



基准台面

辅助台面

精密平口钳

夹具单元

夹持工装零部件

定位元件

装入式零件

隔振及防振

千斤顶

平台、测量仪

钻床平口钳

机工虎钳

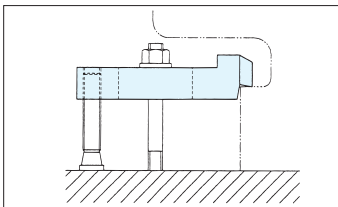
索引

## 规格

订单号	型号	适用螺栓	A	B	C	D	E	F	G	H	I	J	K	L	M (粗牙)	N	重量kg
915113	SCGM141	M14	90	30	30	20	67	13	10	10	20	12	14	40	M14×2	16	0.35
915114	SCGM142	M14	110	32	32	22	84	16	10	10	22	12	25	45	M14×2	16	0.50
915115	SCGM143	M14	140	35	35	25	112	18	10	10	25	12	40	55	M14×2	16	0.78
915116	SCGM161	M16	95	35	35	23	70	13	12	12	23	13	11	44	M16×2	18	0.50
915117	SCGM162	M16	115	38	38	26	87	16	12	12	26	13	25	48	M16×2	18	0.70
915118	SCGM163	M16	150	40	40	28	120	18	12	12	28	13	45	55	M16×2	18	1.05
915119	SCGM181	M18	105	38	38	25	78	15	12	12	26	14	12	48	M18×2.5	20	0.65
915120	SCGM182	M18	130	40	40	27	100	18	12	12	28	14	25	55	M18×2.5	20	0.90
915121	SCGM183	M18	180	45	45	32	148	20	12	12	33	14	60	65	M18×2.5	20	1.60

※ 螺栓为另售品。

## 使用例



## 参见页

带旋转底垫支撑螺丝



无头螺钉

