

符合RoHS

ERON®

No.E-9428

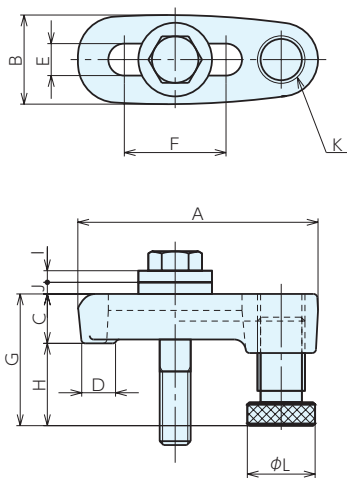
INJECTION CLAMPS

成型机压板

材质 贝氏体铸铁

附件 节支撑螺钉1根、螺栓1根、垫圈2个

- 本体采用贝氏体铸铁，强力夹紧也不会损坏。
- 也可用于注射成型机金属模具压板及金属加工夹具。
- 使用T型螺母后，也可用于T型槽工作台。



规格

订单号	型号	螺纹直径 (粗牙)	A	B	C	D	E	F	G	H	I	J	K	L	重量kg
910665	ICM0012	M12×1.75	99	39	22.5	16	13	38	37.5~58.5	17~36	5	5	Tr20P2	35	0.7
910666	ICM0016	M16×2	124	46	25.5	18	17	52.5	43 ~68	19~44	6	6	Tr24P3	35	1.1
910667	ICM0020	M20×2.5	156	56	30.5	23	21	69	52.5~81.5	23~51	8	8	Tr28P3	45	2.0

基准台面

辅助台面

精密平口钳

夹具单元

夹持工装零部件

定位元件

装入式零件

隔振及防振

千斤顶

平台、测量仪

钻床平口钳

机工虎钳

索引