

符合RoHS **NEW**

ERON®

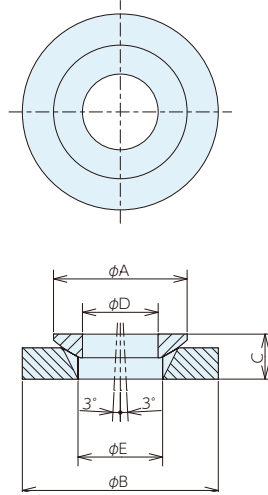
No.E-94265

STAINLESS SELF-ALIGNING WASHERS

球面垫圈(SUS)异径型

材质 SW-SMFD:SUS316 SW-SSMFD:SUS303

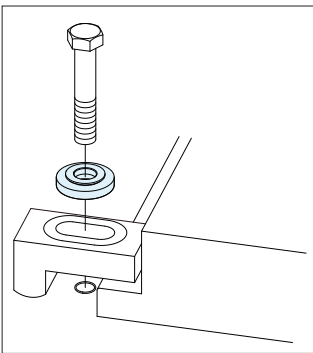
●座面孔为腰孔时使用。



规格

适用螺栓	A	B	C	D	E	重量g	SUS316		SUS303	
							订单号	型号	订单号	型号
M6	12	17	5.2	6.4	7.1	7	115966	SW06SMFD	115973	SW06SSMFD
M8	17	24	6.8	8.4	9.6	18	115967	SW08SMFD	115974	SW08SSMFD
M10	21	30	7.1	10.5	12	27	115968	SW10SMFD	115975	SW10SSMFD
M12	24	36	8.9	13	14.2	48	115969	SW12SMFD	115976	SW12SSMFD
M16	30	44	10.1	17	19	79	115970	SW16SMFD	115977	SW16SSMFD
M20	36	50	12.1	21	23.2	118	115971	SW20SMFD	115978	SW20SSMFD
M24	44	60	15.4	25	28	217	115972	SW24SMFD	115979	SW24SSMFD

使用例



基准台面

辅助台面

精密平口钳

夹具单元

夹持工装零部件

定位元件

装入式零件

隔振及防振

千斤顶

平台、测量仪

钻床平口钳

机工虎钳

索引