

符合RoHS

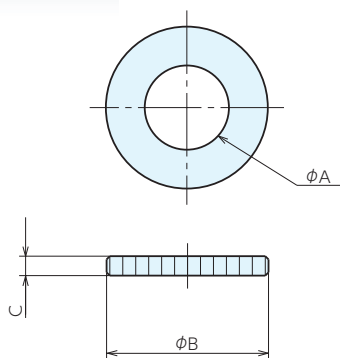
ERON®

STAINLESS FLAT WASHERS

No.E-9418S

平垫圈(SUS)

材质 SUS316



规格

订单号	型号	适用螺栓	A	B	C	重量g
938859	WF05S	M 5	5.5	12	2	2
938860	WF06S	M 6	6.5	16	2.5	3
938861	WF08S	M 8	8.5	20	2.5	5
938862	WF10S	M10	10.5	25	3	7
938863	WF12S	M12	12.5	30	3.5	16

符合RoHS **NEW**

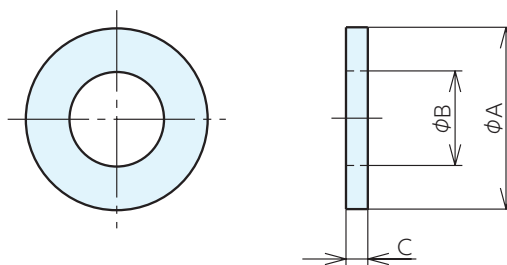
ERON®

STAINLESS FLAT WASHERS

No.E-9418S

平垫圈(SUS304)

材质 SUS304



规格

订单号	型号	适用螺栓	A	B	C	重量g
115675	WF04SS	M4	12	4.5	2	2
115676	WF05SS	M5	12	5.5	2	2
115677	WF06SS	M6	16	7	2.5	3
115678	WF08SS	M8	20	9	3	6
115679	WF10SS	M10	22	11	3	7
115680	WF12SS	M12	25	13	3	8
115681	WF16SS	M16	35	17	4	23
115682	WF20SS	M20	42	21	5	41

基准台面

辅助台面

精密平口钳

夹具单元

夹持工装零部件

定位元件

装入式零件

隔振及防振

千斤顶

平台、测量仪

钻床平口钳

机工虎钳

索引