



CJS



CJU

符合RoHS

ERON®

CENTER JACKS

No.E-9398

中心千斤顶

材质 本体: FC250 螺钉(CJS): S45C 螺钉(CJU): SCM435
锁紧螺母: S45C 平面球体(CJU): SUJ

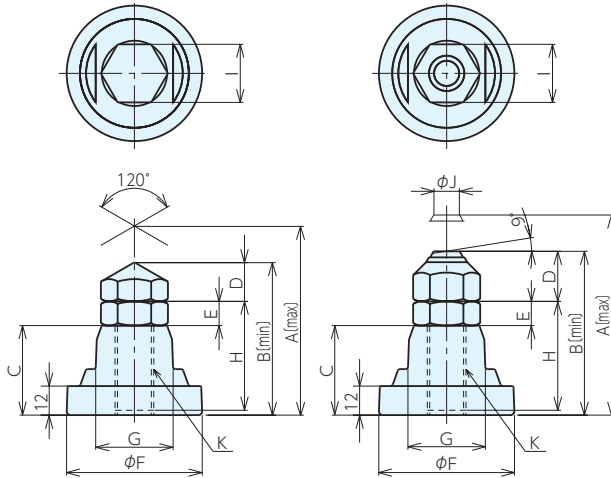
热处理 仅螺钉(CJS)顶端: 淬火HRC40±4
螺钉(CJU): HRC25±4

表面处理 本体: 烤漆涂装 螺钉(CJS): 电镀 螺母: 电镀

- 可快速进行黑皮工件的对中、支撑。
- CJU型的顶端安装有平面球体。

CJS -16 · 20

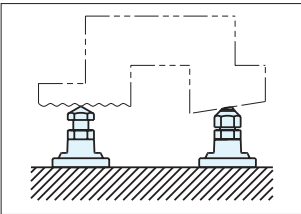
CJU -16 · 20



规格

订单号	型号	A	B	C	D	E	F	G	H	I	J	K (粗牙)	重量kg
947861	CJS-16	78	63	37	16	10	56	32	40	24	-	M16×2	0.55
947862	CJS-20	82	67	37	18	12	75	36	45	30	-	M20×2.5	0.85
947863	CJU-16	82.7	67.7	37	20.7	10	56	32	40	24	10.5	M16×2	0.57
947864	CJU-20	90	75	37	26	12	75	36	45	30	10.5	M20×2.5	0.88

使用例



基准台面

辅助台面

精密平口钳

夹具单元

夹持工装零部件

定位元件

装入式零件

隔振及防振

千斤顶

平台、测量仪

钻床平口钳

机工虎钳

索引