

符合RoHS

ERON®

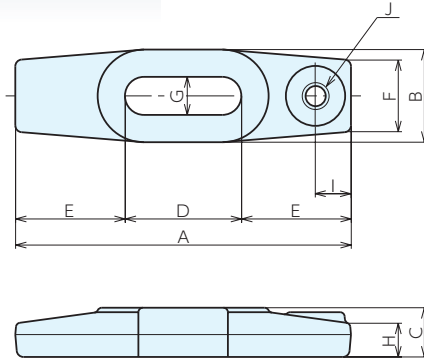
FORGED PLAIN CLAMPS

No.E-9378

FG-压板

材质 锻造S45C

表面处理 磷酸盐处理



参见页

FG压板用支撑螺钉

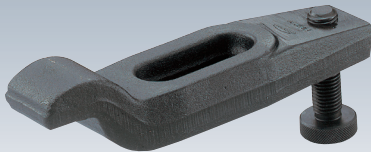


P.510 ▶

规格

订单号	型号	适用螺栓	A	B	C	D	E	F	G	H	I	J (粗牙)	重量kg
930740	FGPC12	M16	100	41	19	36	32	28	17	13	11	M12×1.75	0.40
930741	FGPC16	M16	150	44	22	52	49	32	17	15	15.2	M16×2	0.75

※螺栓 (FGCB) 为另售品。



符合RoHS

ERON®

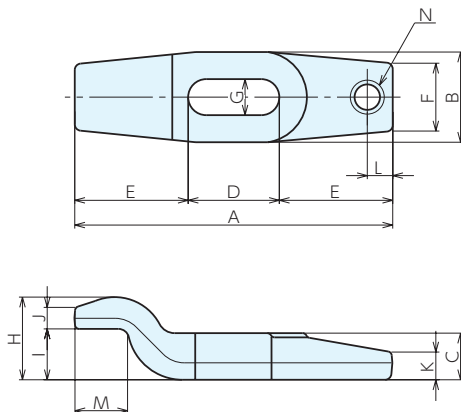
FORGED Z-CLAMPS

No.E-9379

FG-Z型压板

材质 锻造S45C

表面处理 磷酸盐处理



参见页

FG压板用支撑螺钉



P.510 ▶

规格

订单号	型号	适用螺栓	A	B	C	D	E	F	G	H	I	J	K	L	M	N (粗牙)	重量kg
930743	FGZC12	M16	100	35	19	24	38	26	17	35	21	7	12	10	14	M12×1.75	0.40

※螺栓 (FGCB) 为另售品。

基准台面

辅助台面

精密平口钳

夹具单元

夹持工装零部件

定位元件

装入式零件

隔振及防振

千斤顶

平台、测量仪

钻床平口钳

机工虎钳

索引