

基准台面

辅助台面

精密平口钳

夹具单元

夹持工装零部件

定位元件

装入式零件

隔振及防振

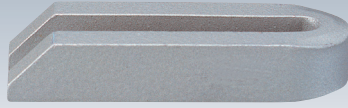
千斤顶

平台、测量仪

钻床平口钳

机工虎钳

索引



符合RoHS

ERON® AMF®

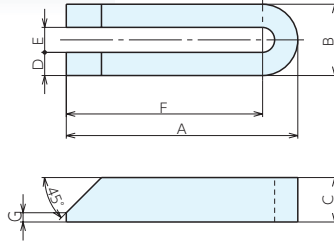
No.E-9448

U-CLAMPS

U型压板

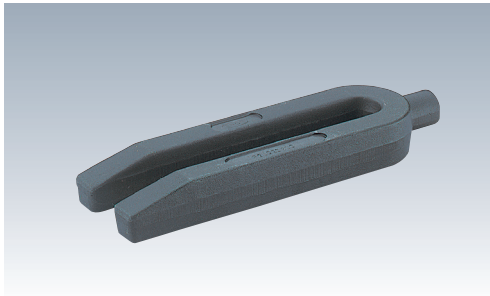
材质 S45C

表面处理 烤漆涂装



规格

订单号	型号	适用螺栓	A	B	C	D	E	F	G	重量kg
915979	US06M060	M 6	60	19	12	6	7	50.5	3	0.06
915980	US08M080	M 8	80	25	15	8	9	67.5	4	0.14
915981	US10M100	M10	100	31	20	10	11	84.5	5	0.30
929530	US20M315	M20	315	62	40	20	22	284	10	3.9
929531	US20M500	M20	500	62	50	20	22	468	12.5	7.5
951942	US24M315	M24	315	66	40	20	26	282	10	3.9
951943	US24M500	M24	500	66	50	20	26	467	12.5	7.6
995985	US30M250	M30	250	74	50	20	33	213.5	12	3.7
995986	US30M315	M30	315	74	50	20	33	278.5	12	4.75
995987	US30M400	M30	400	74	50	20	33	363.5	12	6.1
995988	US30M600	M30	600	74	50	20	33	563.5	12	9.2
995989	US30M1000	M30	1000	94	60	30	33	953.5	12	28



符合RoHS

ERON®

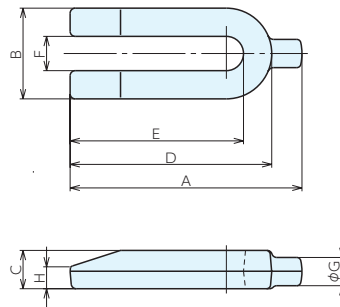
No.E-9377

FORGED U-CLAMPS

FG-U型压板

材质 锻造S45C

表面处理 磷酸盐处理



规格

※库存无货后停止销售。

订单号	型号	适用螺栓	A	B	C	D	E	F	G	H	重量kg
930746	FGUC16100	M16	114	45	19	100	86	17	14	11	0.40