

符合RoHS

ERON®

GRIP BOLTS

No.E-9325

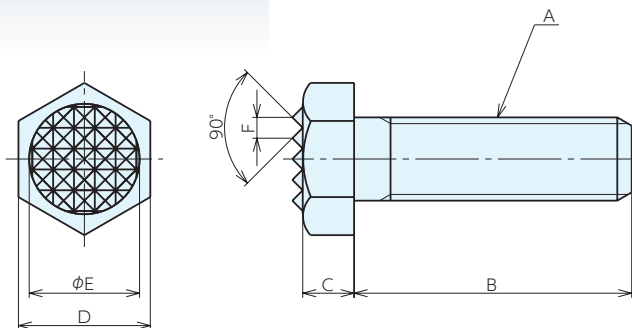
夹紧螺栓

材质 SCM440 (顶端部: 硬质合金)

热处理 淬火HRC35±5

表面处理 发黑处理

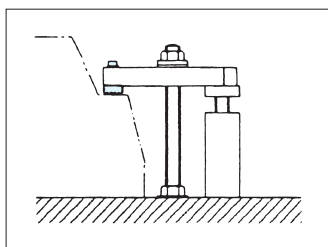
- 黑皮工件用强力防滑螺栓。
- 头部为六角，可用扳手等工具紧固。



规格

订单号	型号	A (粗牙)	B	C	D	E	F	重量g
950786	GBM0612	M 6×1.0	12	5	10	7.9	2.3	6
919819	GBM0625	M 6×1.0	25	5	10	7.9	2.3	5
950787	GBM0812	M 8×1.25	12	6.4	13	9.5	3	10
919820	GBM0825	M 8×1.25	25	6.4	13	9.5	3	15
950788	GBM0835	M 8×1.25	35	6.4	13	9.5	3	17
950789	GBM1012	M10×1.5	12	8.3	17	12.7	3	25
919821	GBM1025	M10×1.5	25	8.3	17	12.7	3	30
919822	GBM1040	M10×1.5	40	8.3	17	12.7	3	35
919823	GBM1225	M12×1.75	25	8.7	19	15.9	3	35
919824	GBM1240	M12×1.75	40	8.7	19	15.9	3	50
919825	GBM1635	M16×2	35	11	24	19.1	3	85
919826	GBM1650	M16×2	50	11	24	19.1	3	105
919827	GBM2040	M20×2.5	40	13.7	30	25.4	2.3	160
919828	GBM2060	M20×2.5	60	13.7	30	25.4	2.3	205

使用例



基准台面

辅助台面

精密平口钳

夹具单元

夹持工装零部件

定位元件

装入式零件

隔振及防振

千斤顶

平台、测量仪

钻床平口钳

机工虎钳

索引