

符合RoHS

ERON®

No.E-9324

GRIP SCREWS

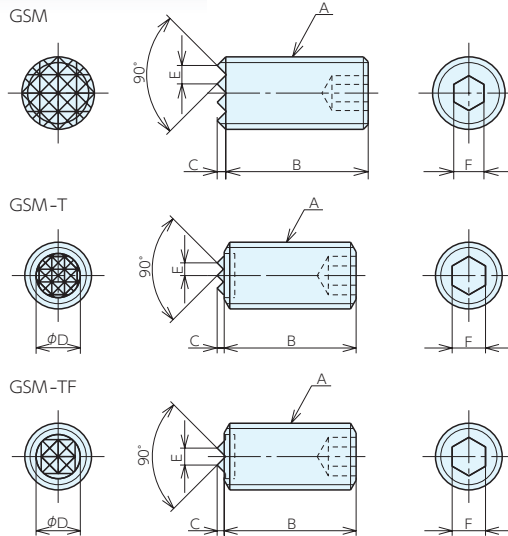
夹紧螺钉

材质 GSM型: SKH51 GSM-T、TF型: 本体SCM440 顶部部 硬质合金

热处理 淬火HRC55

表面处理 发黑处理

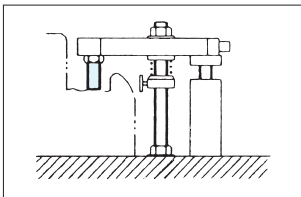
- 黑皮工件用强力防滑螺栓。
- 可用内六角扳手紧固。



规格

订单号	型号	A (粗牙)	B	C	D	E	F	重量g
919814	GSM1040	M10×1.5	40	1.27	-	2.3	3	20
950785	GSM1225	M12×1.75	25	1.27	-	2	5	15
919815	GSM1240	M12×1.75	40	1.27	-	3	5	25
919816	GSM1640	M16×2	40	1.27	-	3	6	50
919817	GSM2040	M20×2.5	40	1.27	-	3	8	75
951198	GSM1025T	M10×1.5	25	1.27	6.4	2.3	5	15
951199	GSM1050T	M10×1.5	50	1.27	6.4	2.3	5	30
951200	GSM1225T	M12×1.75	25	1.27	7.9	2.3	6	20
951202	GSM1250T	M12×1.75	50	1.27	7.9	2.3	6	45
951204	GSM1625T	M16×2	25	1.27	11.1	3	8	35
951206	GSM1650T	M16×2	50	1.27	11.1	3	8	75
951208	GSM2025T	M20×2.5	25	1.27	12.7	3	10	55
951210	GSM2050T	M20×2.5	50	1.27	12.7	3	10	120
951201	GSM1225TF	M12×1.75	25	1.27	7.9	3	6	20
951203	GSM1250TF	M12×1.75	50	1.27	7.9	3	6	45
951205	GSM1625TF	M16×2	25	1.27	11.1	3	8	35
951207	GSM1650TF	M16×2	50	1.27	11.1	3	8	75
951209	GSM2025TF	M20×2.5	25	1.27	12.7	3	10	55
951211	GSM2050TF	M20×2.5	50	1.27	12.7	3	10	120

使用例



基准台面

辅助台面

精密平口钳

夹具单元

夹持工装零部件

定位元件

装入式零件

隔振及防振

千斤顶

平台、测量仪

钻床平口钳

机工虎钳

索引