



NEW

INSULATED BASE

No.E-9272

台架一体式桌上型隔振台 控制器式

- 桌上型隔振台与台架一体化。使用方便，可设置在任意场所。
- 无需气源/无需维护的环保产品。
- 可进行水平8Hz/垂直9Hz以上频率范围的隔振。
- 适用于需要避免振动的精密设备。通过衰减由地面或工作台传递过来的振动，可更好地发挥精密检测设备的性能。

■ 注意事项

- 请将隔振台设置在水平场所。
- 请勿超出容许负荷，否则无法发挥隔振性能。
- 应确保设置后负荷均等作用在防振座上。

■ 日本三丰公司适用机型表

适用机型	型号
表面粗糙度测量仪	SV-2100M4,S4
	SV-3100S4,H4、S8,H8
	SV-C3100S4,H4、S8,H8
	SV-C4100S4,H4、S8,H8
	SJ-500用安装台(218-024)
轮廓形状测量仪	CV-2100M4,S4,H4
	CV-3100S4,H4、S8,H8
	CV-4100S4,H4、S8,H8
	CV-1000用安装台(178-085)

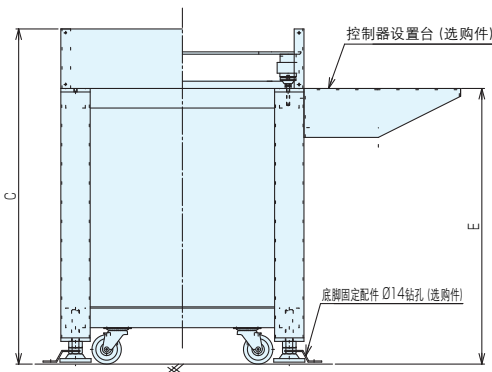
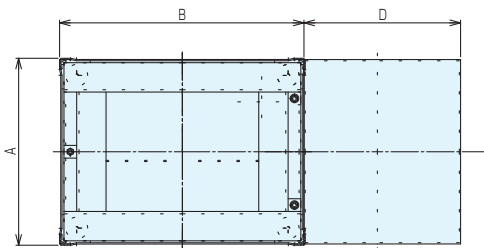
※将SV-C用检测仪安装台固定到台架上时，另需使用检测仪安装用角钢（选购件）。

■ 规格

名称	订单号	型号	A	B	C	D	E	总负荷 kgf	重量kg	数量
桌上型隔振台	107387	VTB4560-SH	477	624	856 ~ 906	400	704 ~ 754	180	65	1
控制器设置台	107462	VTB4560-CS							10	1
底部固定配件	107463	VTB45-KP								4

※控制器设置台重量：10kg
 ※控制器设置台总负荷：20kg

使用例



基准台面

辅助台面

精密平口钳

夹具单元

夹持工装零部件

定位元件

装入式零件

隔振及防振

千斤顶

平台、测量仪

钻床平口钳

机工虎钳

索引