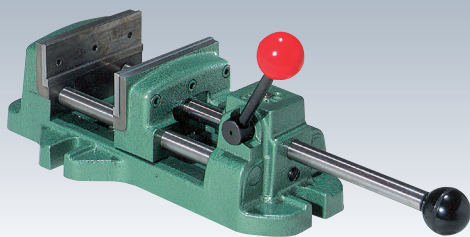
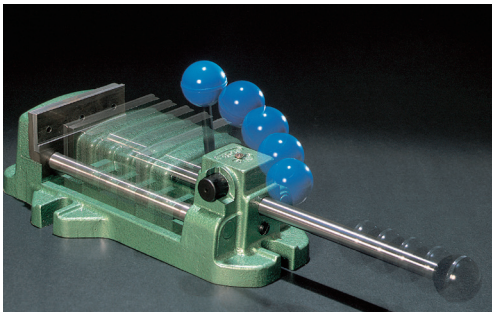


EVS型



EPA型



采用凸轮锁定机构快速开闭！

符合RoHS

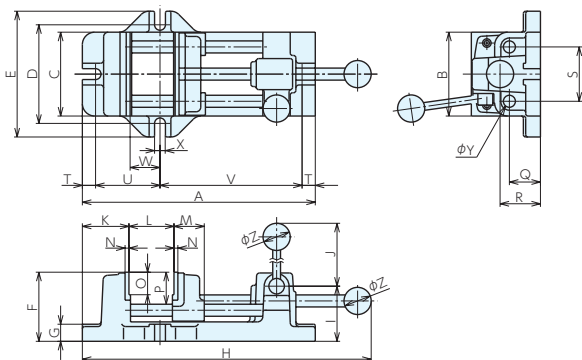
ERON®

No.E-9250

QUICK ACTION DRILL PRESS VISES

快动钻床平口钳

- 采用凸轮锁定机构的新型钻床平口钳。
- 工件的夹紧时间比螺杆式缩短50%。
- 适用于钻床作业。
- 主要零件经淬火研磨精加工，精度高、经久耐用。



尺寸表

型号	A	B	C	D	E	F	G	H	I	J	K
EVS 75-3 (EPA 75-3)	238	82	80	104	122	76	18	277.5~357.5	56	113	48
EVS100-4 (EPA100-4)	300	108	108	128	162	89	22	352 ~462	71	113	60
EVS150-6 (EPA150-6)	374	156	155	187	225	99	22	433 ~579	80.5	124.5	73
EVS200-8	454	207	205	234	274	114	25	407 ~703	95	139	85

型号	L	M	N	O	P	Q	R	S	T	U	V	W	X	Y	Z
EVS 75-3 (EPA 75-3)	4~78	40	5	19	37.75	32	38	56	15	83	130	50	13	12.5	35
EVS100-4 (EPA100-4)	4~120	41	5	29	41.25	40	55	70	17	83	182	40	14	15.5	35
EVS150-6 (EPA150-6)	4~160	44	5	29	49.5	40	54	108	19	122	221	68	18	19	35
EVS200-8	4~210	51	5	29	51.5	50	69	152	22	150	260	87	18	25	40

规格

订单号	型号	钳口宽度	钳口高度	钳口张开度	脉动功能	夹紧力kN	重量kg
900514	EVS 75-3	82	38	78	无	5	4.5
900515	EVS100-4	108	40	120	无	5	8.3
900516	EVS150-6	156	50	160	无	6.5	14.0
900517	EVS200-8	207	50	205	无	7	23.0
900518	EPA 75-3	82	38	78	有	5	4.5
900519	EPA100-4	108	40	120	有	5	8.3
900520	EPA150-6	156	50	160	有	6.5	14.0

基准台面

辅助台面

精密平口钳

夹具单元

夹持工装零部件

定位元件

装入式零件

隔振及防振

千斤顶

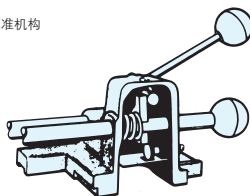
平台、测量仪

钻床平口钳

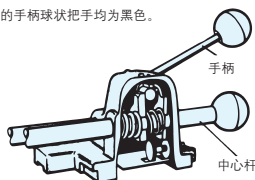
机工虎钳

索引

标准机构



PA型的手柄球状把手均为黑色。



PA型采用“脉动”（尺蹩）方式移动。将手柄扳动一次，中心杆前进约1mm，可固定异形物以及木材、塑料等会产生压缩的物体。

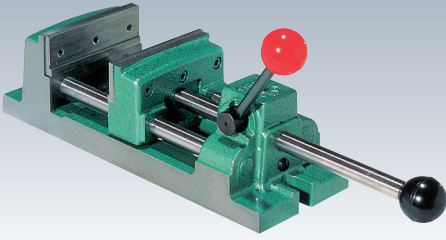
参见页

秒速夹具设置装置

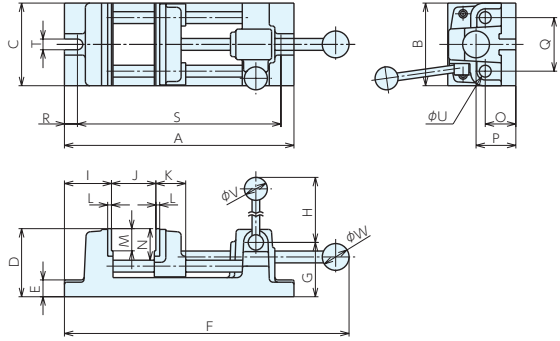
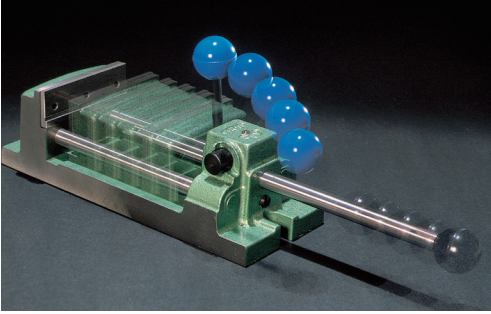


P.362 ▶

ETS型



ETPA型



■ 尺寸表

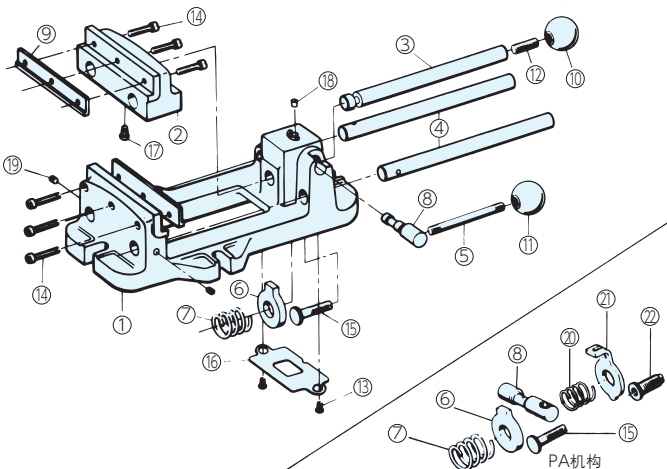
型号	A	B	C	D	E	F	G	H	I	J
ETS75-3 (ETPA75-3)	238	79	82	76	18	277.5~357.5	56	113	48	4~78
ETS100-4 (ETPA100-4)	300	105	108	89	22	352~462	71	113	61.5	4~120

型号	K	L	M	N	O	P	Q	R	S	T	U	V	W
ETS75-3 (ETPA75-3)	33	5	19	37.75	32	38	56	15	206	13	12.5	25	25
ETS100-4 (ETPA100-4)	39	5	29	41.25	40	52	70	17	266	14	15.5	30	35

■ 规格

订单号	型号	钳口宽度	钳口高度	钳口张开度	脉动功能	夹紧力kN	重量kg
900522	ETS 75-3	75	31	76	无	5	4.5
900523	ETS 100-4	100	33	119	无	5	8.2
900524	ETPA 75-3	75	31	76	有	5	4.5
900525	ETPA100-4	100	33	119	有	5	8.2

■ 分解及组装图(EVS·EPA·ETS·ETPA)



型号	零件名称	使用数量
①	底座	1
②	活动钳身	1
③	中心杆	1
④	导向杆	2
⑤	手柄	1
⑥	锁紧环	1
⑦	弹簧	1
⑧	转轴	1
⑨	钳口	2
⑩	球状手柄(黑)	1
⑪	球状手柄(红)(黑)	1
⑫	双头螺杆	1
⑬	固定板用固定螺钉	2
⑭	钳口固定螺钉	6
⑮	调整螺栓	1
⑯	固定板	1
⑰	中心固定螺钉	1
⑱	弹子油杯	1
⑲	导向杆用固定螺钉	2
⑳	PA弹簧	1
㉑	PA进给板	1
㉒	PA调节螺钉	1

基准台面

辅助台面

精密平口钳

夹具单元

夹持工装零部件

定位元件

装入式零件

隔振及防振

千斤顶

平台、测量仪

钻床平口钳

机工虎钳

索引