

符合RoHS

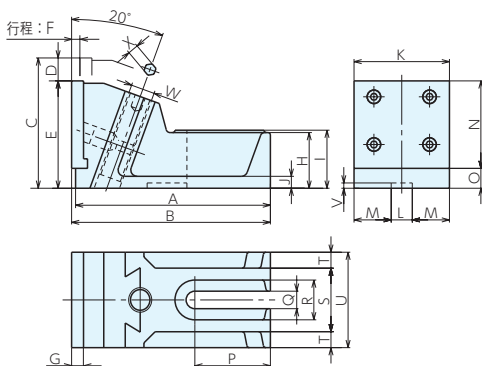
ERON®

PULL DOWN FREE JAW VISES

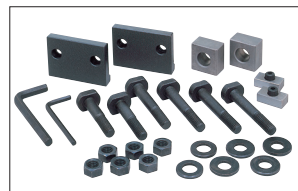
No.E-9231

## 自由式平口钳

- 克服了精密平口钳、铣床平口钳、牛头刨床平口钳等“开口小”的最大缺点。
- 可与龙门刨床、牛头刨床、铣床、镗床等的工作台相配合，根据工件尺寸实现长度无限制夹紧。
- 将工件下拉的同时进行夹紧，可防止上浮。
- 本体采用NABEYA特制的可锻铸铁，不会损坏。
- 重要部位采用磨削加工，精度高。



标准附件PV-1



标准附件PV-2、PV-3

## 附件

	标准导位块(2个1组)	锯齿状钳口	T型螺栓	六角螺母	垫片	固定块	六角螺栓	内六角扳手 (夹紧用、钳口用)
PV-0	—	2片	—	—	M12: 2片	—	M12×45 2根	各1根
PV-1	—	2片	M14: 适用T型槽14.18 4根	M14: 4个	M14: 4片	—	—	各1根
PV-2	适用槽宽18mm1组	2片	M14: 适用T型槽14.18 6根	M14: 6个	M14: 6片	2个	—	各1根
PV-3	适用槽宽18mm1组	2片	M18: 适用T型槽18.22 6根	M18: 6个	M18: 6片	2个	—	各1根

## 尺寸表

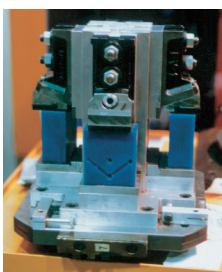
型号	A	B	C	D	E	F	G	H	I	J	K	L	M	N	O	P	Q	R	S	T	U	V	W	X
PV-0	70	73	50	8	42	3	9	21	23	5	46	-	-	30	12	9	13.5	25	36	5	46	-	Tr18P2	6
PV-1	127	130	64	8	56	3	10	30	32	7	62	-	-	40	16	51	15	32	48	7	62	-	Tr22P4	8
PV-2	180	186	102	20	82	7	12	40	43	12	85	18	34.5	60	22	73	19	40	65	10	85	5	Tr28P4	10
PV-3	245	250	164	29	135	10.5	15	70	73	15	120	18	49	110	25	95	22	50	80	20	120	6	Tr30P6	14

## 规格

2个1组

订单号	型号	钳口宽度	最小高度	最大高度	标准导位块宽度	套装重量kg
927331	PV-0	46	42	50	-	1.5
900536	PV-1	62	56	64	-	4.8
900537	PV-2	85	82	102	18	12.5
900538	PV-3	120	135	164	18	39.1

## 使用例



基准台面

辅助台面

精密平口钳

夹具单元

夹持工装零部件

定位元件

装入式零件

隔振及防振

千斤顶

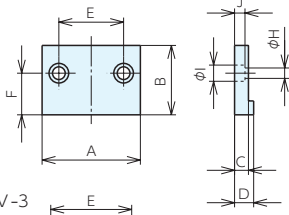
平台、测量仪

钻床平口钳

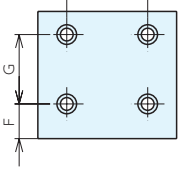
机工虎钳

索引

PV-0, 1, 2



PV-3



## ■ 钳口/规格

适用机型	A	B	C	D	E	F	G	H	I	J	适用螺栓
PV-0	46	30	9	12	26	20	-	5.5	9.5	5.5	M5
PV-1	62	40	10	13	36	25	-	6.5	11	7	M6
PV-2	85	60	12	16.5	56	36	-	9	14	9	M8
PV-3	120	110	15	20	70	30	60	11	17	11	M10

适用机型	标准钳口(粗牙)		标准钳口(细牙)	
	订单号	型号	订单号	型号
PV-0	<a href="#">931362</a>	PV0-JA-A	<a href="#">931358</a>	PV0-JA-H
PV-1	<a href="#">931363</a>	PV1-JA-A	<a href="#">931359</a>	PV1-JA-H
PV-2	<a href="#">931364</a>	PV2-JA-A	<a href="#">931360</a>	PV2-JA-H
PV-3	<a href="#">931365</a>	PV3-JA-A	<a href="#">931361</a>	PV3-JA-H

## ■ 主螺钉/规格

适用机型	订单号	型号
PV-0	<a href="#">943889</a>	PV0-SP
PV-1	<a href="#">943890</a>	PV1-SP
PV-2	<a href="#">943891</a>	PV2-SP
PV-3	<a href="#">943892</a>	PV3-SP

## ■ 参见页

导位块



P.242 ▶

基准台面

辅助台面

精密平口钳

夹具单元

夹持工装零部件

定位元件

装入式零件

隔振及防振

千斤顶

平台、测量仪

钻床平口钳

机工虎钳

索引