



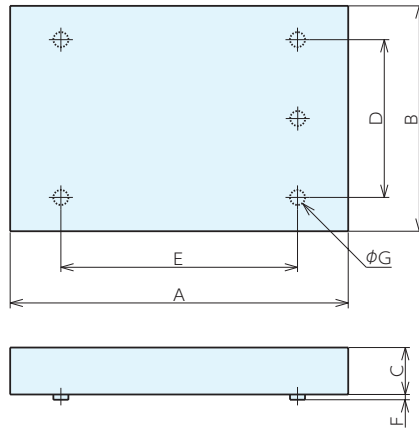
GRANITE SURFACE PLATES

花岗岩精密平台

材质 花岗岩 结构 天然材料切割品

工作面 研磨加工

- 精度、刚性均与JIS标准 (JIS B7513) 相当。
- 耐磨损性优异，不易擦伤。
- 耐腐蚀性优异，不易发生腐蚀。
- 平台背面设计有调平千斤顶承座。



基准台面

辅助台面

精密平口钳

夹具单元

夹持工装零部件

定位元件

装入式零件

隔振及防振

千斤顶

平台、测量仪

钻床平口钳

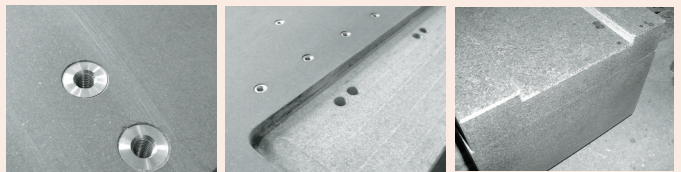
机工虎钳

索引

■ 也可承接特殊加工。请垂询本公司。

加工例：螺孔、台阶等。

用途：液晶及半导体相关制造装置底座、高精度测量仪用底座、高精度加工机用底座等。



■ 尺寸表

型号	A×B×C	D	E	F	G	重量kg	容许负荷kN
GP02020	200 × 200 × 75	-	-	-	-	9	0.8
GP02525	250 × 250 × 75	-	-	-	-	14	0.8
GP03030	300 × 300 × 75	-	-	-	-	20	0.8
GP03045	450 × 300 × 75	-	-	-	-	30	0.8
GP04560	600 × 450 × 100	315	420	10	30	79	2
GP05050	500 × 500 × 100	-	-	-	-	73	2
GP05075	750 × 500 × 125	350	525	10	30	136	2.5
GP06060	600 × 600 × 125	420	420	10	30	131	2.5
GP06090	900 × 600 × 125	420	630	10	30	125	2.5
GP07510	1000 × 750 × 150	525	700	10	30	327	4.5
GP09018	1800 × 900 × 200	630	1260	10	50	940	5.6
GP10010	1000 × 1000 × 150	700	700	10	30	435	6.3
GP10015	1500 × 1000 × 200	700	1050	10	50	870	8
GP10020	2000 × 1000 × 250	700	1400	10	50	1450	9
GP15030	3000 × 1500 × 400*	1050	2100	10	110	4860	20
GP20030	3000 × 2000 × 500	1400	2100	10	110	8700	50

※GP15030的C尺寸仅JIS00级为500（重量：6070Kg）。

■ 花岗岩平台（单体）

JIS1级			JIS0级			JIS00级		
订单号	型号	平面度 μm	订单号	型号	平面度 μm	订单号	型号	平面度 μm
969398	GP02020-1	7	969400	GP02020-0	3.5	969402	GP02020-00	2
969399	GP02525-1	7	969401	GP02525-0	3.5	969403	GP02525-00	2
940573	GP03030-1	8	940587	GP03030-0	4	940601	GP03030-00	2
940574	GP03045-1	9	940588	GP03045-0	4.5	940602	GP03045-00	2
940575	GP04560-1	10	940589	GP04560-0	5	940603	GP04560-00	2.5
940576	GP05050-1	10	940590	GP05050-0	5	940604	GP05050-00	2.5
940577	GP05075-1	11	940591	GP05075-0	5.5	940605	GP05075-00	3
940578	GP06060-1	10	940592	GP06060-0	5	940606	GP06060-00	2.5
940579	GP06090-1	12	940593	GP06090-0	6	940607	GP06090-00	3
940580	GP07510-1	13	940594	GP07510-0	6.5	940608	GP07510-00	3
940581	GP09018-1	18	940595	GP09018-0	9	940609	GP09018-00	4.5
940582	GP10010-1	14	940596	GP10010-0	7	940610	GP10010-00	3.5
940583	GP10015-1	16	940597	GP10015-0	8	940611	GP10015-00	4
940584	GP10020-1	19	940598	GP10020-0	9.5	940612	GP10020-00	4.5
940585	GP15030-1	25	940599	GP15030-0	13	940613	GP15030-00	6.5
940586	GP20030-1	27	940600	GP20030-0	13.5	940614	GP20030-00	7

■ 容许负荷

容许负荷为采用以下条件，按“梁的计算”算出后编辑设定的值。
请将其作为选择平台的基准。

- 负荷条件：中央部作用集中负荷
- 支承条件：两端自由支承

基准台面

辅助台面

精密平口钳

夹具单元

夹持工装零部件

定位元件

装入式零件

隔振及防振

千斤顶

平台、测量仪

钻床平口钳

机工虎钳

索引