

符合RoHS

ERON® NBK®

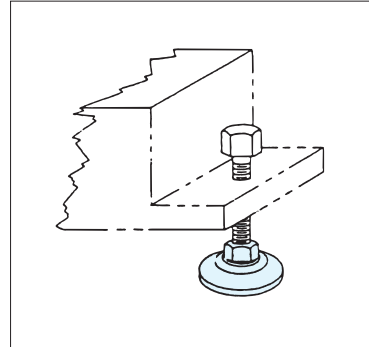
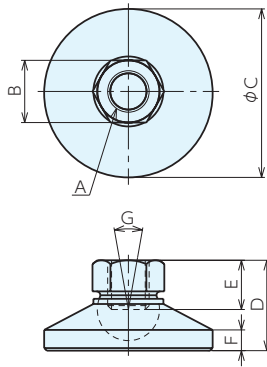
LEVELLING FEET

No.E-9223

调平脚

- 材质** FVL: S45C
FVL-J: 底垫/聚缩醛
螺母/S45C
FVL-S: SUS303
- 热处理** FVL/FVL-J螺母: 淬火
- 表面处理** FVL/FVL-J螺母: 发黑处理

使用例



通用尺寸表

型号	A (粗牙)	B	D	E	F	G
FVL1025(S,J)	M10×1.5	17	26.5	14	5	20°
FVL1230(S,J)	M12×1.75	19	32	20	6	20°
FVL1435(S,J)	M14×2	22	35	20	7	20°
FVL1635(S,J)	M16×2	24	35.6	22	8	20°
FVL2040(S,J)	M20×2.5	30	40.9	25	9	20°

规格

S45C制					树脂制底垫型				
订单号	型号	C	承重kN	重量g	订单号	型号	C	承重kN	重量g
904921	FVL1025	32	15	80	-	-	-	-	-
904922	FVL1230	48	25	180	946696	FVL1230J	50	7	80
904923	FVL1435	50	34	225	-	-	-	-	-
904924	FVL1635	65	45	365	946697	FVL1635J	65	11	110
904925	FVL2040	75	75	565	946698	FVL2040J	75	18	240

SUS303制				
订单号	型号	C	承重kN	重量g
-	-	-	-	-
946699	FVL1230S	50	20	185
-	-	-	-	-
946700	FVL1635S	65	40	370
946701	FVL2040S	70	65	575

基准台面

辅助台面

精密平口钳

夹具单元

夹持工装零部件

定位元件

装入式零件

隔振及防振

千斤顶

平台、测量仪

钻床平口钳

机工虎钳

索引