



符合RoHS

ERON®

No.E-9176

SCREW JACKS

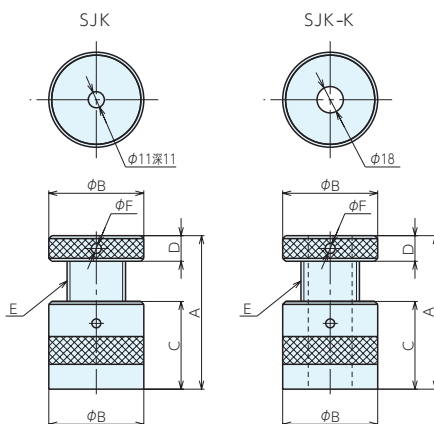
螺纹顶

材质 S45C

热处理 本体:淬火HRC30±4 螺钉:淬火HRC35±4

表面处理 发黑处理

- SJK型可使用No.E-9175A的附件。
- SJK-K型在螺纹顶中央开有通孔，可用螺栓等固定螺纹顶。



规格

订单号	型号	A	B	C	D	E	F	承重kN	重量kg
930261	SJK- 40	30~ 40	40	20	9.5	Tr25P4	4.1	20	0.28
930262	SJK- 50	40~ 50	50	26	13.5	Tr32P4	5.1	35	0.58
930263	SJK- 80	60~ 80	50	46	13.5	Tr32P4	5.1	35	0.88
930264	SJK-105	80~105	65	60	17.5	Tr40P4	6.1	58	2.00
930265	SJK-150	100~150	65	81	17.5	Tr40P4	6.1	58	2.54
930266	SJK-250	150~250	65	132	17.5	Tr40P4	6.1	58	3.82
940491	SJK-105K	80~105	65	60	17.5	Tr40P4	6.1	58	1.88
940492	SJK-150K	100~150	65	81	17.5	Tr40P4	6.1	58	2.38
940493	SJK-250K	150~250	65	132	17.5	Tr40P4	6.1	58	3.56

锁紧螺母

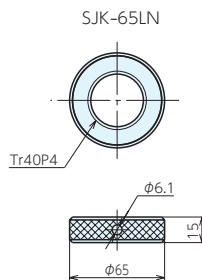
材质 S45C

热处理 淬火HRC35±4

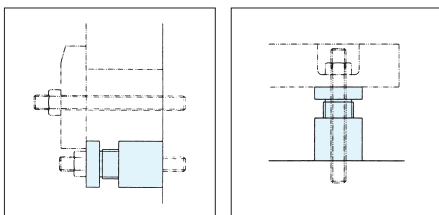
表面处理 发黑处理

规格

订单号	型号	适用机型	重量kg
940494	SJK-65LN	SJK-105·150·250(K)	0.23



使用例



参见页

活钩扳手



P.523 ▶

夹持辅助螺纹顶用附件



P.521 ▶

基准台面

辅助台面

精密平口钳

夹具单元

夹持工装零部件

定位元件

装入式零件

隔振及防振

千斤顶

平台、测量仪

钻床平口钳

机工虎钳

索引