

符合RoHS

ERON®

NON-SLOTTED ANGLE PLATES (OPEN END)

No.E-9119A

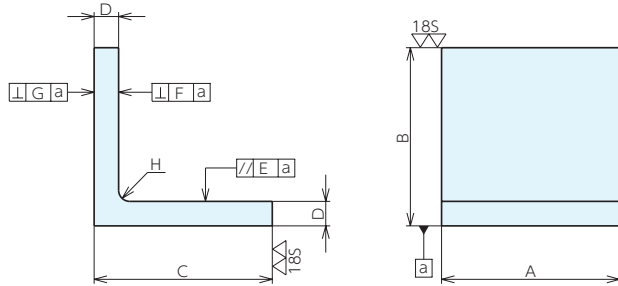
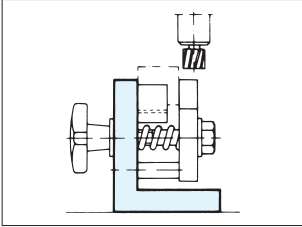
整面加工直角工作台

材质 FC250

热处理 退火

12.5S 18S
▽▽ (▽▽)

使用例

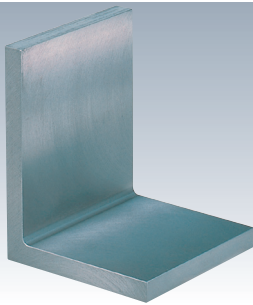


规格

订单号	型号	A×B×C	D	E	F	G	H	重量kg
900638	MA1	100×100×100	22	0.03	0.06	0.03	R10	2.9
900639	MA2	120×120×120	22	0.03	0.06	0.03	R10	4.2
916459	MA3	140×140×140	22	0.03	0.06	0.03	R10	4.9
900641	MA4	160×160×160	22	0.03	0.06	0.03	R10	7.6
900642	MA5	200×200×200	25	0.05	0.06	0.05	R10	13.5
900643	MA6	300×300×300	30	0.06	0.06	0.06	R10	37.0

基准台面

辅助台面



符合RoHS

ERON®

NON-SLOTTED ANGLE PLATES (OPEN END)

No.E-9172

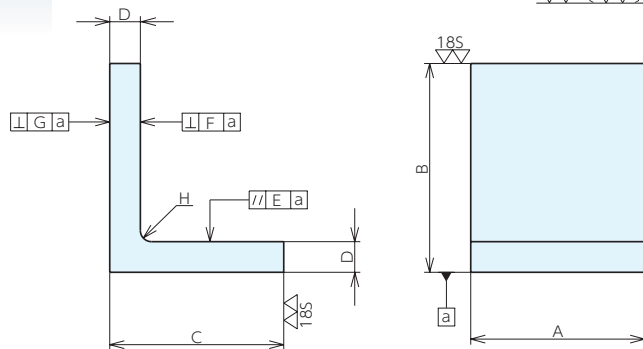
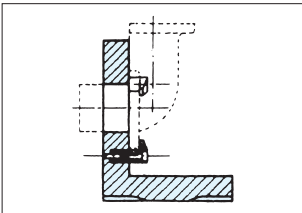
精密工作台

材质 FC250

热处理 退火

12.5S 18S
▽▽ (▽▽)

使用例



规格

订单号	型号	A×B×C	D	E	F	G	H	重量kg
903268	MNS8010	80×105× 80	15	0.03	0.06	0.03	R10	1.5
903269	MNS1125	100×125×100	22	0.03	0.06	0.03	R10	3.3
903270	MNS1215	125×150×125	22	0.03	0.07	0.03	R10	5.0
903271	MNS1517	150×175×150	25	0.03	0.07	0.03	R10	8.1
903272	MNS1720	175×200×175	25	0.06	0.08	0.06	R10	11.0
903273	MNS2025	200×250×200	25	0.06	0.08	0.06	R10	15.3
903274	MNS2530	250×300×250	30	0.06	0.08	0.06	R10	28.1
903275	MNS3035	300×350×300	35	0.06	0.08	0.06	R10	46.5

精密平口钳

夹具单元

夹持工装零部件

定位元件

装入式零件

隔振及防振

千斤顶

平台、测量仪

钻床平口钳

机工虎钳

索引