

符合RoHS

ERON®

MC PALLET SUB TABLES (MOUNTING HOLES TYPE)

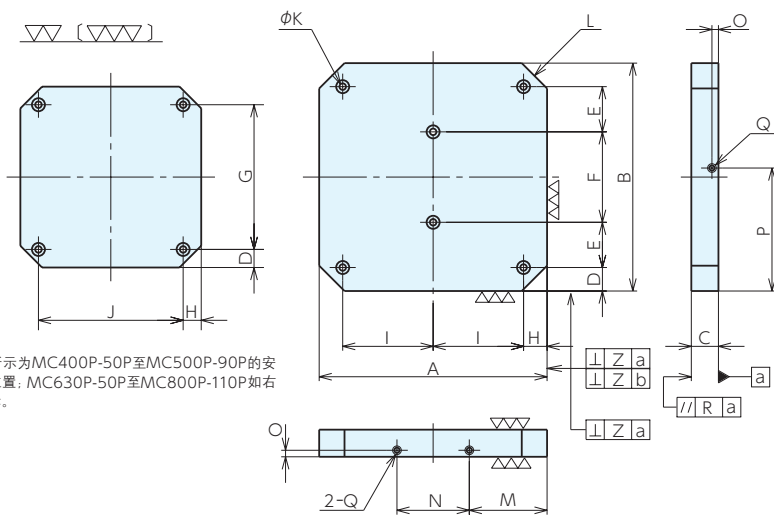
No.E-9169

MC辅助平台 (安装孔型)

材质 FC250

热处理 退火

表面处理 涂装(黑皮部)



基准台面

辅助台面

精密平口钳

夹具单元

夹持工装零部件

定位元件

装入式零件

隔振及防振

千斤顶

平台、测量仪

钻床平口钳

机工虎钳

索引

规格

订单号	型号	A×B×C	D	E	F	G	H	I	J
903786	MC400P-050P	400×400×50	40	-	-	320	40	-	320
903787	MC400P-075P	400×400×75	40	-	-	320	40	-	320
903788	MC400P-090P	400×400×90	40	-	-	320	40	-	320
903790	MC500P-050P	500×500×50	50	-	-	400	50	-	400
903789	MC500P-075P	500×500×75	50	-	-	400	50	-	400
903791	MC500P-090P	500×500×90	50	-	-	400	50	-	400
903792	MC630P-050P	630×630×50	65	125	250	-	65	250	-
903793	MC630P-075P	630×630×75	65	125	250	-	65	250	-
903794	MC630P-100P	630×630×100	65	125	250	-	65	250	-
903795	MC800P-050P	800×800×50	80	160	320	-	80	320	-
903796	MC800P-075P	800×800×75	80	160	320	-	80	320	-
903797	MC800P-110P	800×800×110	80	160	320	-	80	320	-

型号	K	L	M	N	O	P	Q	R	Z	重量kg
MC400P-050P	18	C 50	145	110	18	225	M16	0.02	0.01	57
MC400P-075P	18	C 50	145	110	18	225	M16	0.02	0.01	83
MC400P-090P	18	C 50	145	110	18	225	M16	0.02	0.01	97
MC500P-050P	18	C 60	175	150	18	275	M16	0.02	0.01	88
MC500P-075P	18	C 60	175	150	18	275	M16	0.02	0.01	127
MC500P-090P	18	C 60	175	150	18	275	M16	0.02	0.01	148
MC630P-050P	18	C 70	215	200	18	340	M16	0.02	0.01	141
MC630P-075P	18	C 70	215	200	18	340	M16	0.02	0.01	205
MC630P-100P	18	C 70	215	200	18	340	M16	0.02	0.01	268
MC800P-050P	18	C100	265	270	18	425	M16	0.02	0.01	224
MC800P-075P	18	C100	265	270	18	425	M16	0.02	0.01	325
MC800P-110P	18	C100	265	270	18	425	M16	0.02	0.01	438