

符合RoHS

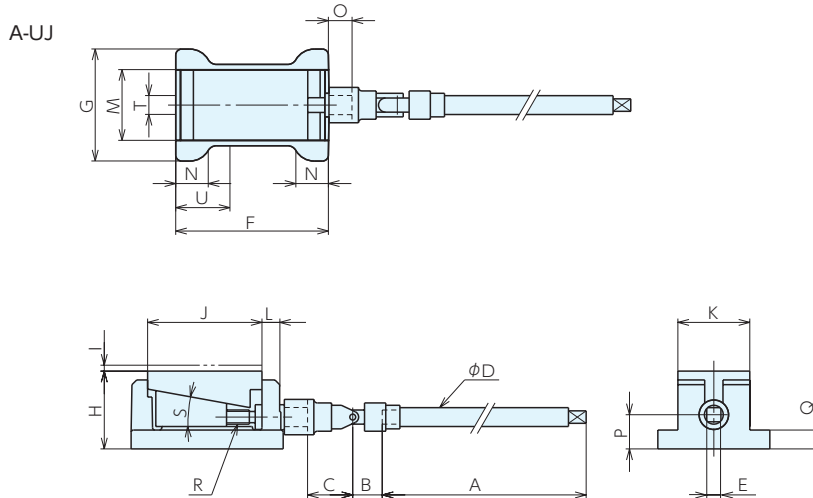
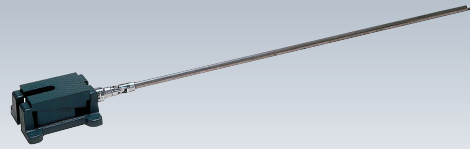
NBK®

LEVELLING JACKS (TYPE UJ)

No.E-9123UJ

调平块A-UJ型(远程操作)

- 可设置在人无法进入的平台及各种机床下，通过远程操作进行调平。



■ 尺寸表

型号	B	C	D	E	F	G	H	I	J	K
A-1UJ-750/1000	23	40	19	14	129	95	66	4	97	62
A-2UJ-750/1000	23	40	19	14	172	142	80	5	133.5	84
A-3UJ-750/1000	23	40	19	14	215	165	101	6	162	100
A-4UJ-750/1000	23	40	19	14	215	165	101	6	162	100

型号	L	M	N	O	P	Q	R	S	T	U
A-1UJ-750/1000	15	69	30	18.5	29	16	M12×1.75 (粗牙)	10°26'	18	45
A-2UJ-750/1000	18	100	35	21	34	18	M16×2 (粗牙)	10°26'	22	65
A-3UJ-750/1000	26	120	45	26	43	24	M16×2 (粗牙)	10°26'	32	73
A-4UJ-750/1000	26	120	45	27	43	24	φ19梯形螺纹 6牙/英寸	10°26'	32	73

■ 规格

容许负荷 kN	行程	A=750				A=1000			
		订单号	型号	A	重量kg	订单号	型号	A	重量kg
7	66~70	913283	A-1UJ-750	750	5.0	913429	A-1UJ-1000	1000	5.5
15	80~85	913284	A-2UJ-750	750	9.7	913430	A-2UJ-1000	1000	10.2
25	101~107	913285	A-3UJ-750	750	16.7	913431	A-3UJ-1000	1000	17.2
45	101~107	913286	A-4UJ-750	750	16.7	913432	A-4UJ-1000	1000	17.2

基准台面

辅助台面

精密平口钳

夹具单元

夹持工装零部件

定位元件

装入式零件

隔振及防振

千斤顶

平台、测量仪

钻床平口钳

机工虎钳

索引