

符合RoHS

NBK®

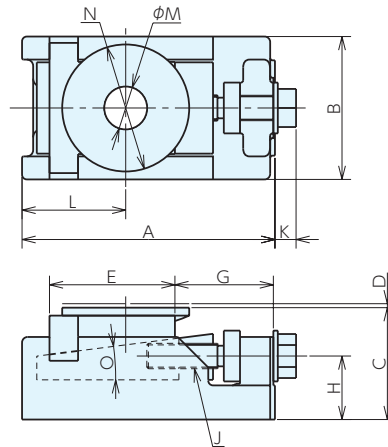
LEVELLING JACKS (TYPE U)

No.E-9123

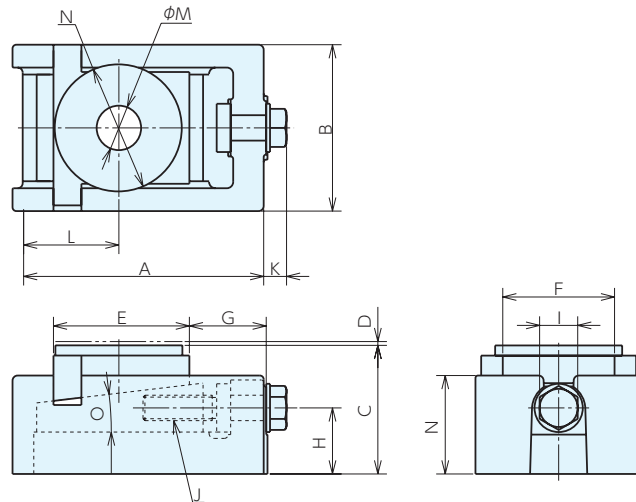
## 调平块U型

- 采用旋转底垫，可校准设置面的倾斜。
- 球面部采取贴合系数70%以上的精密加工，调心方便，且负荷引起的位移极小。
- 作为横向、纵向偏移防止机构，动负荷承受能力强，使用较小的扭矩即可快速调平。
- 各零件壁厚大，可承受突变负荷。
- 也可用地脚螺栓固定。
- 适用于立式车床、磨床、NC机床、各种专用机床、印刷机等。

U-9



U-3,U-13



基准台面

辅助台面

精密平口钳

夹具单元

夹持工装零部件

定位元件

装入式零件

隔振及防振

千斤顶

平台、测量仪

钻床平口钳

机工虎钳

索引

## ■ 尺寸表

型号	A	B	C	D	E	F	G	H	I	J	K	L	M	N	O
U-3	165	90	70.5	2.5	79	58	62	40	24	M16×15 (细牙)	13.3	71	27	80	7°13'
U-9	192	131	101.5	3	107	88	60.5	52	30	M16×2 (粗牙)	15	75	35	100	6°46'
U-13	192	131	101.5	3	107	88	60.5	52	30	M20×2.5 (粗牙)	15	75	35	100	6°46'

## ■ 规格

订单号	型号	行程	顶升高度	容许负荷kN	重量kg
946647	U-3	70.5~73	2.5	15	5.5
946648	U-9	101.5~104.5	3	50	12.6
946649	U-13	101.5~104.5	3	75	14.1