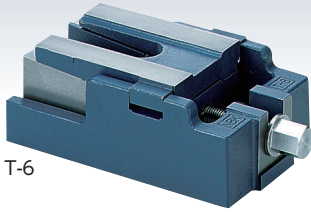


T-2,T-4



T-6

符合RoHS

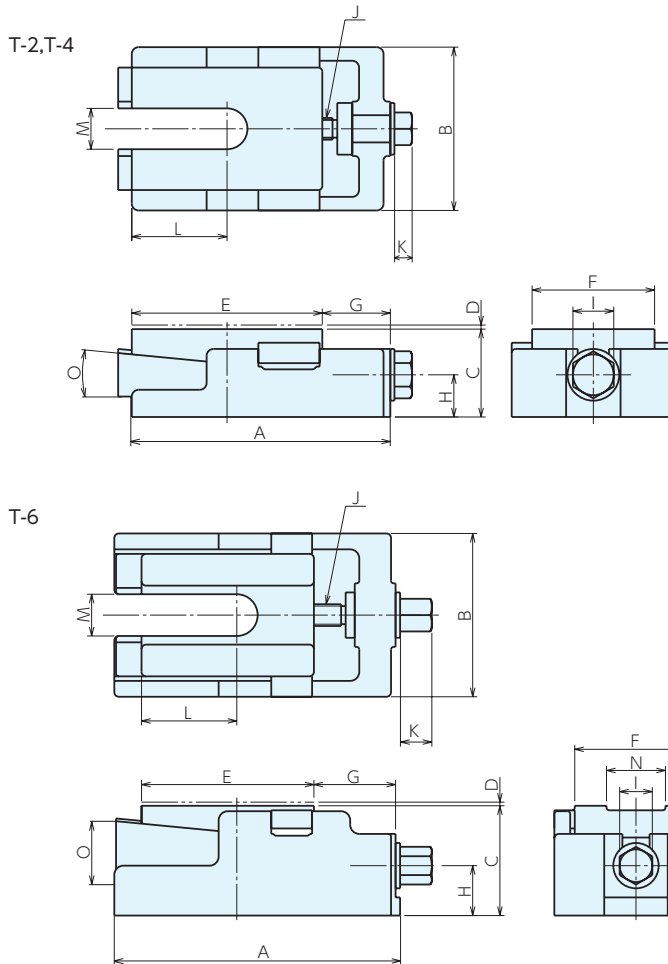
NBK®

No.E-9123

LEVELLING JACKS (TYPE T)

## 调平块T型

- 各零件均采取精密加工，确保了平行度，可进行精密微调。
- 总高控制在最小程度，稳定性优异。
- 作为横向、纵向偏移防止机构，动负荷引起的位移极小。
- 也可用地脚螺栓固定。
- 适用于五面加工机、大型磨床、各类专用机床、大型印刷机、测量仪等。



## ■ 尺寸表

型号	A	B	C	D	E	F	G	H	I	J (粗牙)	K	L	M	N	O
T-2	190	120	64.5	3	140	90	50	31	30	M16×2	13	70	30	-	5°30'
T-4	260	155	73	4	180	120	80	38	30	M20×2.5	20	90	36	-	5°30'
T-6	315	180	121	4	190	135	90	55	36	M24×3	35	105	46	65	5°30'

## ■ 规格

订单号	型号	行程	顶升高度	容许负荷kN	重量kg
946650	T-2	64.5 ~ 67.5	3	25	7.5
946651	T-4	73 ~ 77	4	40	14.2
946652	T-6	121 ~ 125	4	60	31.5

基准台面

辅助台面

精密平口钳

夹具单元

夹持工装零部件

定位元件

装入式零件

隔振及防振

千斤顶

平台、测量仪

钻床平口钳

机工虎钳

索引