



符合RoHS

NBK®

PAT. No.E-9123

LEVELLING JACKS (TYPE M)

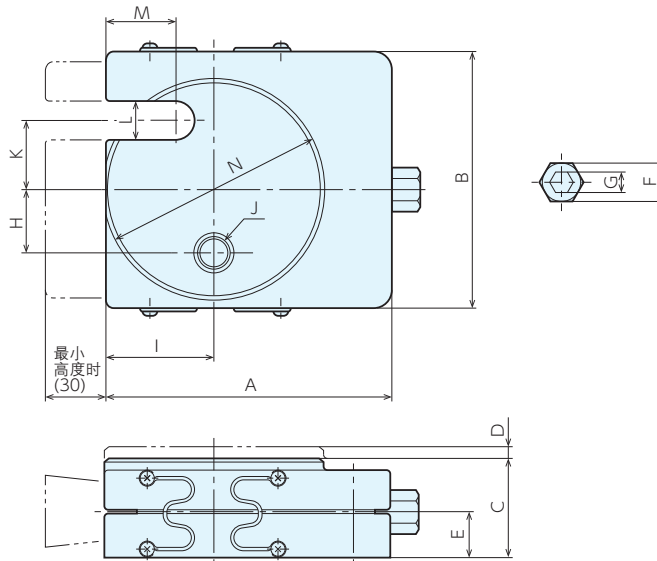
## 调平块M型

**材质** 本体：FCD450、涂装 无尘规格  
(M50C、M75C)

涂装：低化学污染物质涂料

润滑脂：低发尘润滑脂

- 配备精密调平机构。
- 调节行程大。
- 无尘规格采用释气量低的涂料及发尘量少的润滑脂。



## 规格

订单号	型号	A	B	C	D	E	F	G	H	I	J (粗牙)	K	L	M	N	容许负荷 kN	重量kg
104092	M50	145	130	47	12	20	19	10	32	55	M16×2	35	20	35	112	50	5.0
104093	M75	160	140	53	12	23	24	14	32	60	M16×2	35	20	40	112	75	6.7
104094	M50C	145	130	47	12	20	19	10	32	55	M16×2	35	20	35	112	50	5.0
104095	M75C	160	140	53	12	23	24	14	32	60	M16×2	35	20	40	112	75	6.7

基准台面

辅助台面

精密平口钳

夹具单元

夹持工装零部件

定位元件

装入式零件

隔振及防振

千斤顶

平台、测量仪

钻床平口钳

机工虎钳

索引