

符合RoHS

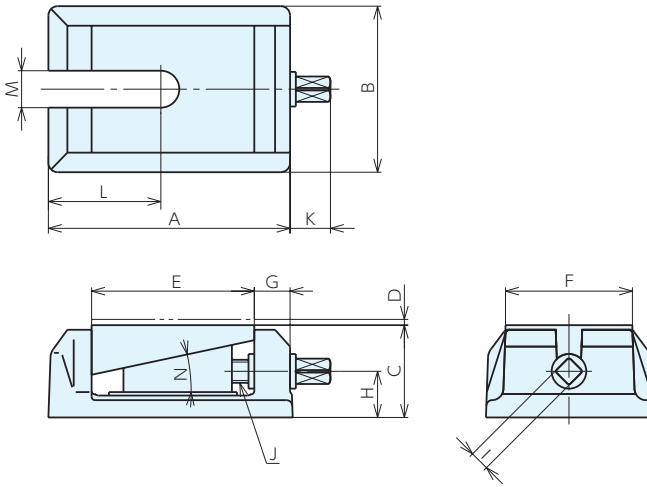
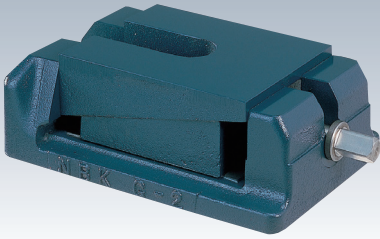
NBK®

No.E-9123

LEVELLING JACKS (TYPE G)

调平块G型

- 精度高。
- 精度调整后，可用地脚螺栓固定。
- 适用于大型机床、大型平台。
- 也可用于大型工件的对中。



尺寸表

型号	A	B	C	D	E	F	G	H	I	J (粗牙)	K	L	M	N
G1	212	144	80	5	141	110	31	40	17	M20×2.5	35	98	32	12°
G2	258	174	85.5	6	170	130	35	42	17	M20×2.5	36	126	40	12°
G3	328	212	112	6	218	170	49	56	22	M27×3	42	155	50	11°18'

规格

订单号	型号	行程	顶升高度	容许负荷kN	重量kg
902104	G1	80 ~ 85	5	25	10
902105	G2	85.5 ~ 91.5	6	45	16
902106	G3	112 ~ 118	6	70	34

基准台面

辅助台面

精密平口钳

夹具单元

夹持工装零部件

定位元件

装入式零件

隔振及防振

千斤顶

平台、测量仪

钻床平口钳

机工虎钳

索引