

符合RoHS

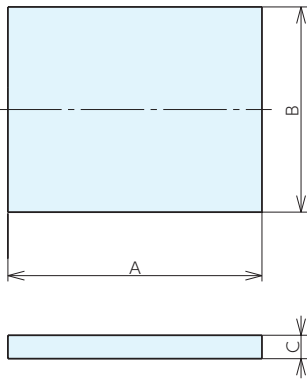
NBK®

BASE PLATES FOR LEVELLING JACKS

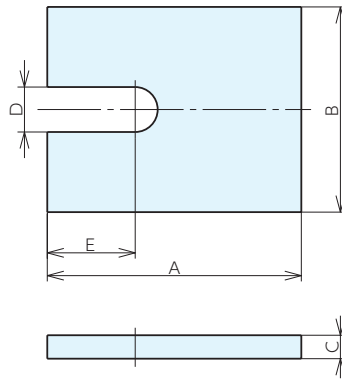
No.E-9123B

调平块用 底板

- 调平块用垫板。(SS400制)
- 地板的凹凸不会直接影响调平块，可提高调平精度。

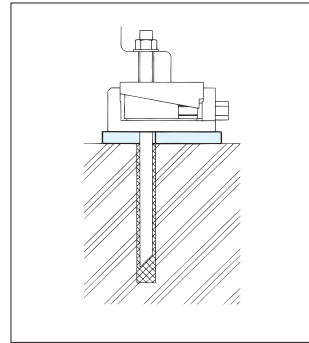


LB系列



LB-U系列

使用例



规格

订单号	型号	适用调平块	A	B	C	D	E	重量kg
946653	LB- 1	A-1	130	105	12	-	-	1.2
946654	LB- 2	A-2	175	145	12	-	-	2.3
946655	LB- 3	A-3,4	215	170	12	-	-	3.4
946656	LB- 4	BW10,20	320	155	22	-	-	8.5
946657	LB- 5	BW30	425	305	22	-	-	22.2
946658	LB- 6	BW60	615	305	22	-	-	32.1
946659	LB- 1U	C-1	130	105	12	23	45	1.1
946660	LB- 2U	C-2	175	145	12	25	65	2.2
946661	LB- 3U	C-3,4	215	170	12	36	80	3.1
946662	LB- 4U	G-1	215	145	12	36	100	2.5
946663	LB- 5U	G-2	255	175	19	40	125	5.8
946664	LB- 6U	G-3	325	215	19	52	155	9.1
946665	LB- 7U	H-0,U-3	170	95	12	27	70	1.3
946666	LB- 8U	H-1,U-9	195	135	12	36	80	2.1
946667	LB- 9U	T-2	190	125	19	31	70	3.1
946668	LB-10U	T-4	260	160	19	37	90	5.6
946669	LB-11U	T-6	305	185	19	48	135	7.3

基准台面

辅助台面

精密平口钳

夹具单元

夹持工装零部件

定位元件

装入式零件

隔振及防振

千斤顶

平台、测量仪

钻床平口钳

机工虎钳

索引