

符合RoHS

ERON®

No.E-9119

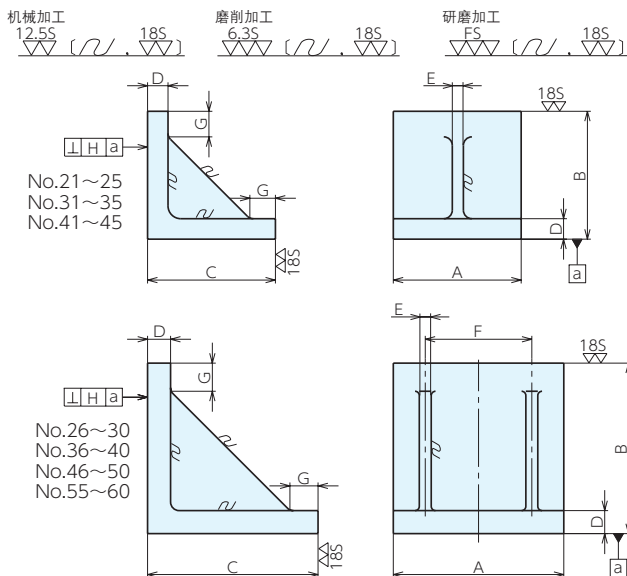
NON-SLOTTED ANGLE PLATES

## 无槽直角工作台

材质 FC250

热处理 退火

表面处理 涂装(黑皮部)



## 规格

型号	A×B×C	D	E	F	G	重量kg
NSA21·NSA31·NSA41	50.8×50.8×50.8	15	9	-	7	0.5
NSA22·NSA32·NSA42	76.2×76.2×76.2	16	10	-	20	1.4
NSA23·NSA33·NSA43	101.6×101.6×101.6	21	13	-	18	2.9
NSA24·NSA34·NSA44	127×127×127	23	13	-	22	5.2
NSA25·NSA35·NSA45	152.4×152.4×152.4	24	13	-	30	7.4
NSA26·NSA36·NSA46	203.2×203.2×203.2	27	14	125	33	17.3
NSA27·NSA37·NSA47	254×254×254	31	18	195	45	30.4
NSA28·NSA38·NSA48	304.8×304.8×304.8	35	19	195	60	50.2
NSA29·NSA39·NSA49	406.4×406.4×406.4	50	30	290	55	135.6
NSA30·NSA40·NSA50	508×508×508	55	38	380	60	248.6
NSA55·NSA60	609.6×609.6×609.6	60	45	460	65	384.7

机械加工			磨削加工			刮研加工		
订单号	型号	H.垂直度	订单号	型号	H.垂直度	订单号	型号	H.垂直度
901393	NSA21	0.03	901402	NSA31	0.005	901411	NSA41	0.003
901394	NSA22	0.03	901403	NSA32	0.005	901412	NSA42	0.003
901395	NSA23	0.03	901404	NSA33	0.010	901413	NSA43	0.005
901396	NSA24	0.04	901405	NSA34	0.010	901414	NSA44	0.005
901397	NSA25	0.04	901406	NSA35	0.020	901415	NSA45	0.006
901398	NSA26	0.05	901407	NSA36	0.030	901416	NSA46	0.010
901399	NSA27	0.05	901408	NSA37	0.030	901417	NSA47	0.010
901400	NSA28	0.05	901409	NSA38	0.030	901418	NSA48	0.010
900113	NSA29	0.07	900108	NSA39	0.040	900110	NSA49	0.020
900114	NSA30	0.07	900109	NSA40	0.040	900112	NSA50	0.020
913448	NSA55	0.09	908233	NSA60	0.045	-	-	-