符合RoHS **NEW**

ERON®

No.E-9110

VEE BLOCKS

V型块

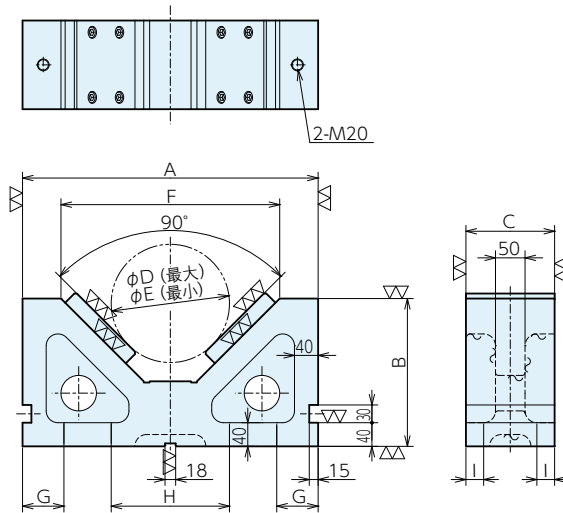
材质 本体：FC250 垫片：S45C

热处理 本体：退火 垫片：淬火

表面处理 涂装(黑皮部)

附件 垫片 (25mm、60mm、100mm) … 各4片

- 可通过更换垫片，变更工件直径。
- 可用垫片减少V型块的磨损。
- 可安装导位块，缩短定位时间。

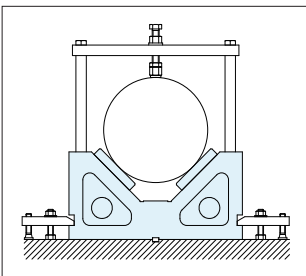


规格

2个1组

订单号	型号	A×B×C	F	G	H	I	重量kg	垫片厚度25mm		垫片厚度60mm		垫片厚度100mm	
								D	E	D	E	D	E
995977	B500	500×250×150	370	70	220	30	154	420	180	350	120	270	60
995978	B650	650×250×150	500	70	350	30	190	610	400	540	300	460	230

使用例



基准台面

辅助台面

精密平口钳

夹具单元

夹持工装零部件

定位元件

装入式零件

隔振及防振

千斤顶

平台、测量仪

钻床平口钳

机工虎钳

索引