

符合RoHS

VEE BLOCKS TYPE B

V型块B型

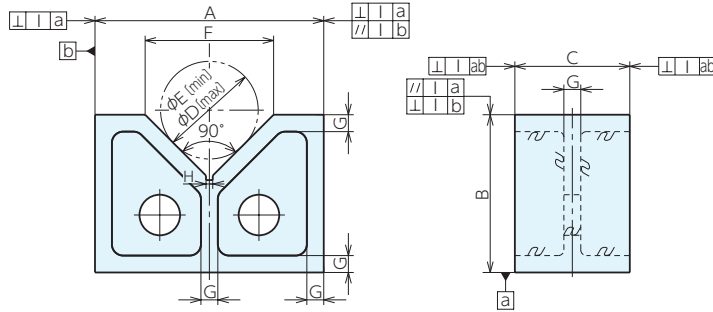


No.E-9110

材质 FC250

热处理 退火

●V型槽相对于2个基准面a的对差为MC0.05、GS・FS0.03。



基准台面

辅助台面

精密平口钳

夹具单元

夹持工装零部件

定位元件

装入式零件

隔振及防振

千斤顶

平台、测量仪

钻床平口钳

机工虎钳

索引

尺寸表

	A×B×C	D	E	F	G	H	重量kg
基准台面	51× 32× 24	33	7	25	7	4	0.4
辅助台面	76× 60× 32	60	7	45	7	4	1.5
精密平口钳	102× 67× 41	75	10	55	10	5	2.5
	127× 79× 51	82	10	60	11	5	3.4
夹具单元	152× 89× 63	110	10	80	13	5	8.1
	178×114× 76	128	11	92	14	6	12.8
夹持工装零部件	203×140×102	158	11	114	15	6	22.2
	254×165×127	178	13	128	16	10	32.7
	300×205×150	180	13	130	20	10	60.0

规格

	机械加工			磨削加工			研磨加工		
	订单号	型号	l	订单号	型号	l	订单号	型号	l
装入式零件	901205	VA-B 50	0.05/100	902527	VA-BK 50	0.03/100	901215	VA-BA 50	0.01/100
隔振及防振	901206	VA-B 75	0.05/100	900005	VA-BK 75	0.03/100	901216	VA-BA 75	0.01/100
	901207	VA-B100	0.05/100	900006	VA-BK100	0.03/100	901217	VA-BA100	0.01/100
千斤顶	901208	VA-B125	0.05/100	900007	VA-BK125	0.03/100	901218	VA-BA125	0.01/100
	901209	VA-B150	0.05/100	900008	VA-BK150	0.03/100	901219	VA-BA150	0.01/100
平台、测量仪	901210	VA-B175	0.05/100	902528	VA-BK175	0.03/100	901220	VA-BA175	0.01/100
	901211	VA-B200	0.05/100	900009	VA-BK200	0.03/100	901221	VA-BA200	0.01/100
钻床平口钳	901212	VA-B250	0.05/100	902529	VA-BK250	0.03/100	901222	VA-BA250	0.01/100
	901213	VA-B300	0.05/100	900010	VA-BK300	0.03/100	901223	VA-BA300	0.01/100

参见页



P.666 ▶