

符合RoHS

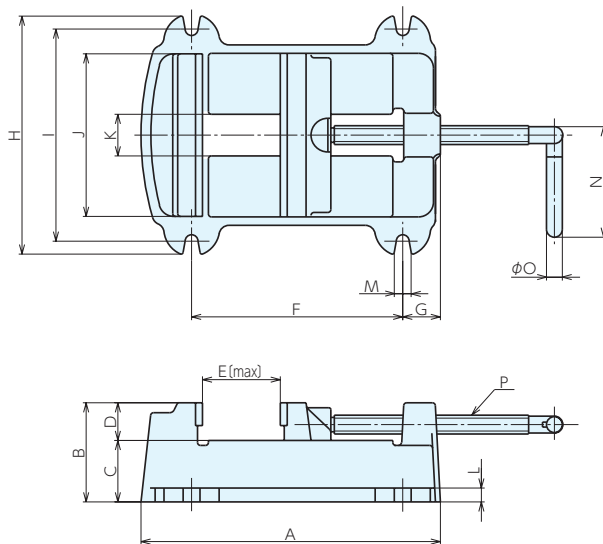


No.E-9103

DRILL PRESS VISES

中型钻床平口钳A型

- 活动钳身通过中间槽实现顺畅滑动。设计优异，强力夹紧时也可充分承受其负荷。
- 底座及活动钳身采用FC250，大强度作业也不会损坏。
- 底面进行了精密平面加工，在钻床工作台上使用时不会发生摇晃或倾斜。



尺寸表

型号	A	B	C	D	E	F	G	H	I
BETA-A 75	195	64	41	23	77	130	30	143	116
BETA-A100	227	76	49.5	26.5	100	151	35	171	145
BETA-A125	268	91	57	34	125	185	38	218	171
BETA-A150	302	100	64	38	150	213	38	240	193

型号	J	K	L	M	N	O	P
BETA-A 75	83	23.5	12	10	90	12.5	φ16-8牙/英寸29°
BETA-A100	110	23.5	16	10	100	16	φ19-6牙/英寸29°
BETA-A125	138	34	14	12	110	16	φ19-6牙/英寸29°
BETA-A150	164	42	14	13	120	16	φ19-6牙/英寸29°

规格

订单号	型号	钳口宽度	钳口高度	钳口张开度	重量kg
900483	BETA-A 75	83	23	77	3.1
900484	BETA-A100	110	26.5	100	4.8
900485	BETA-A125	138	34	125	8.1
900486	BETA-A150	164	38	150	10.5

零件

钳口(2片1组)

适用机型	订单号	型号
A 75	930964	BETA-A 75-JA
A100	930965	BETA-A100-JA
A125	930966	BETA-A125-JA
A150	930967	BETA-A150-JA

螺杆

适用机型	订单号	型号
A 75	943919	BETA-A 75-SP
A100	943920	BETA-A100-SP
A125	943921	BETA-A125-SP
A150	943922	BETA-A150-SP

基准台面

辅助台面

精密平口钳

夹具单元

夹持工装零部件

定位元件

装入式零件

隔振及防振

千斤顶

平台、测量仪

钻床平口钳

机工虎钳

索引