



符合JIS B4620-1980的产品。

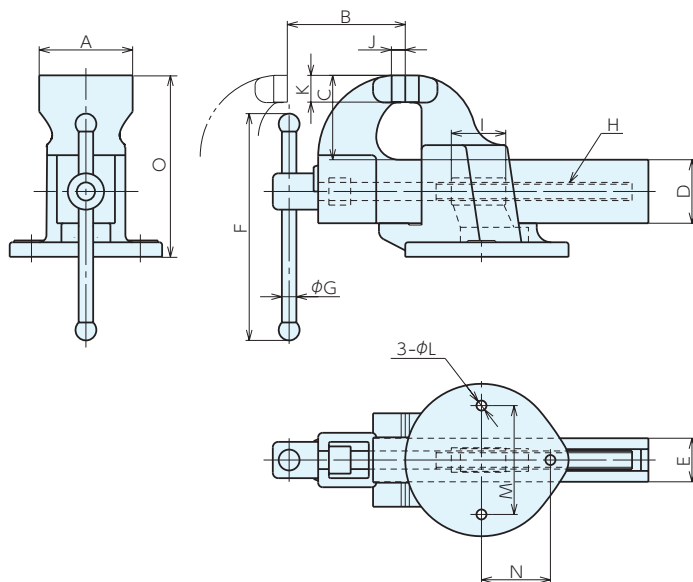
ERON®

'DUCTILE' HEAVY DUTY BENCH VISES

工业产权 No.E-9102

## 重型虎钳

- 采用比铸钢更强韧的可锻铸铁FCD600制，且钳口张开度增加了35%。
- 活动钳身和底座为可锻铸铁FCD600制，不会损坏。
- 对高强度钳口S15CK材料进行了渗碳淬火，固定螺钉采用3根并加工为口字形，以抵御上部的冲击、防止松弛。
- 钳口张开度大，可夹持物比以往大35%。
- 手柄的头部进行了墩粗加工，不会脱落。橡胶环可防止作业人员受伤，并可防止产生噪音。
- 可安装旋转台。



### ■ 尺寸表

型号	A	B	C	D	E	F	G	H	I	J	K	L	M	N	O
DUC430	103	130	93	70	48	250	16	TM20	60	15	29.5	11	120	76	200
DUC440	127	180	99	76	60	276	16	TM22	69	15	29.5	14	146	94	216
DUC450	153	210	108	86	65	316	16	TM25	69	15	29.5	14	158	98	237
DUC200	205	230	120	96	70	350	18	TM28	80	18	35	18	190	120	266
LEAD250	255	300	140	100	100	380	22	10° 梯形螺纹 φ31×4牙/英寸	74	21	40	19	210	160	297

### ■ 规格

订单号	型号	钳口宽度	钳口张开度	钳口高度	重量kg
900442	DUC430	103	130	93	15
900443	DUC440	127	180	99	22
900444	DUC450	153	210	110	29
903224	DUC200	205	230	120	46
900421	LEAD250*	255	300	140	68

※型号250为E-9104虎钳。

### ■ 参见页

零件 [详细请参见零件目录](#)

(螺杆、自润滑板、轴环、钳口、阴螺丝、定位销、旋转台一套)

基准台面

辅助台面

精密平口钳

夹具单元

夹持工装零部件

定位元件

装入式零件

隔振及防振

千斤顶

平台、测量仪

钻床平口钳

机工虎钳

索引