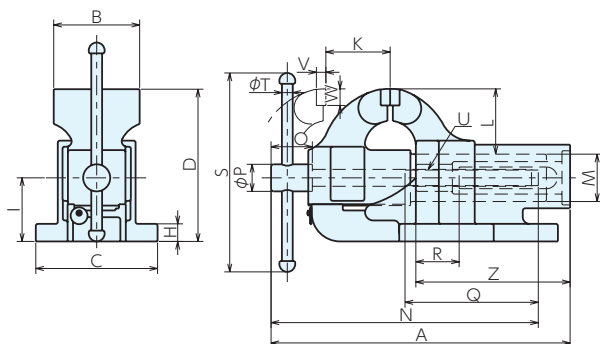
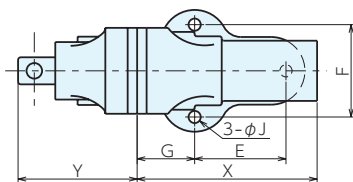


'JIS'TYPE ENGINEER'S BENCH VISES JIS B4621 圆钳身型虎钳 No.E-9100

JIS虎钳A型

- 底座、活动钳身、阴螺丝采用高韧性铸铁，在JIS工厂的质量管理下铸造而成，可确保充足的强度。
- 手柄两端的固定球进行了墩粗加工，不会脱落。
- 为防止使用时夹住手或手指而受伤，在手柄两端内侧安装有橡胶环。同时也可防止产生噪音。
- 阴螺丝采用可锻铸铁，不会损坏。
- 质量管理获得认可，为防卫厅指定品牌。（指定认可编号59）
- 涂装采用漂亮的浅天蓝色。



尺寸表

型号	A	B	C	D	E	F	G	H	I	J	K	L	M	N	O	P
JIS-A 75	310	76	145	178.5	100	115	52	17	75	11	85	76.5	55	264	53	30
JIS-A100	377	102	164	198	115	125	76	21	82	14	110	86	60	331	56	36
JIS-A125	442	127	180	225	135	140	83	26	94	18	135	96	70	395	61	40
JIS-A150	499	153	200	245	160	162	97	28	101.5	18	160	101	85	447	70	45

型号	Q	R	S	T	U	V	W	X	Y	Z	紧固扭矩N·m	夹紧力kN
JIS-A 75	131	45	223	12	TM20P5	9	18	183	127	169	107.9	19.6以上
JIS-A100	170	50	253	14	TM22P5	12	21	226	151	200	127.5	19.6以上
JIS-A125	197	64	294	16	TM25P5	14	24.5	266	179	228	147.1	19.6以上
JIS-A150	230	70	333	20	TM28P5	15	29.5	297	202	260	166.7	19.6以上

基准台面

辅助台面

精密平口钳

夹具单元

夹持工装零部件

定位元件

装入式零件

隔振及防振

千斤顶

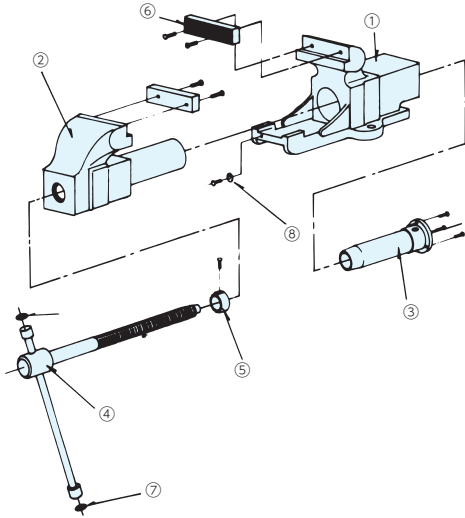
平台、测量仪

钻床平口钳

机工虎钳

索引

■ 零件图



编号	零件名称	材质
①	本体	FC200
②	活动钳身	FC200
③	阴螺丝	FCD450
④	螺杆 (带手柄)	螺杆: S45C 手柄: S35C
⑤	轴环	SS400
⑥	钳口	SCM415
⑦	橡胶环	耐油性橡胶
⑧	限位器	SS400

■ 规格

订单号	型号	钳口宽度	钳口张开度	钳口高度	重量kg
900403	JIS-A 75	76	85	76.5	10
900404	JIS-A100	102	110	86	18
900405	JIS-A125	127	135	96	26
900406	JIS-A150	153	160	101	36

■ 参见页

零件 [详细零件列表请点击这里](#)
(阴螺丝、螺杆、轴环、钳口)

基准台面

辅助台面

精密平口钳

夹具单元

夹持工装零部件

定位元件

装入式零件

隔振及防振

千斤顶

平台、测量仪

钻床平口钳

机工虎钳

索引