

符合RoHS **NEW**

ERON®

HYBRID BUILT-IN VIBRATION ISOLATION MOUNT

No.E-1125

## 混合型内置防振座 (轻型)

材质 外壳: SPHC 螺栓: S20C 弹簧: SUS

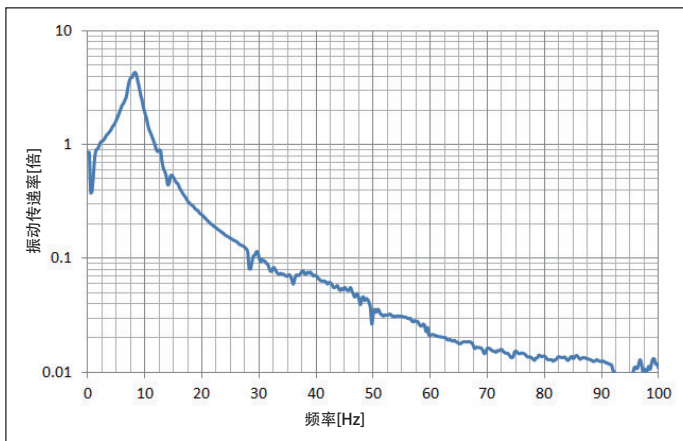
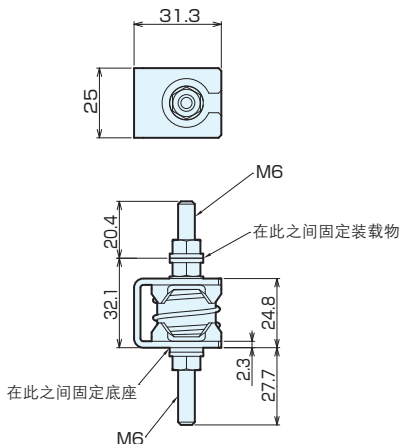
表面处理 三价铬电镀

用途 对在线式检查仪、测量仪、图像处理装置等需要避免振动的设备进行隔振。

对小型泵、鼓风机、制冷机、电动机等设备所产生的振动进行防振。

- 采用弹簧和防振材料的混合结构, 即使对于重量轻的对象也可获得很好的隔振效果。另外, 利用防振材料的衰减效果, 可快速吸收晃动。
- 无论对象负荷大小, 防振座的形状均相同, 因此也可方便地安装在偏载的对象物上。
- 配件接合未使用粘接剂, 无需担心接合部老化、脱落。
- 附带用于防止搭载设备倾倒的限位机构。

## ■ 振动传递率 (典型数据)



说明例: 对于30Hz的振动, 振动传递率约为0.1倍, 因此振动可衰减至1/10。

## ■ 选择要点

根据规格表, 选择容许负荷适当的防振座。选择固有频率为防振或隔振对象的振动频率1/2以下的防振座。

【选择例】需要对1个防振座上作用5kg负荷、转速1800rpm的泵进行防振, 泵产生的振动频率为1800转/60秒=30Hz。因此, 应选择固有频率为30Hz/2=15Hz以下的防振座。

## ■ 规格

订单号	型号	容许负荷		变形量※	固有频率 Hz	重量g
		N	kgf			
121525	BBU25-075	4.91~7.36	0.50~0.75	1.5~4.5	8~12	72
121526	BBU25-110	7.36~10.8	0.75~1.10			72
121527	BBU25-160	10.8~15.7	1.10~1.60			74
121528	BBU25-220	15.7~21.6	1.60~2.20			74
121529	BBU25-360	21.6~35.3	2.20~3.60			76
121530	BBU25-500	35.3~49.1	3.60~5.00			74

※变形量及固有频率为计算值。

基准台面

辅助台面

精密平口钳

夹具单元

夹持工装零部件

定位元件

装入式零件

隔振及防振

千斤顶

平台、测量仪

钻床平口钳

机工虎钳

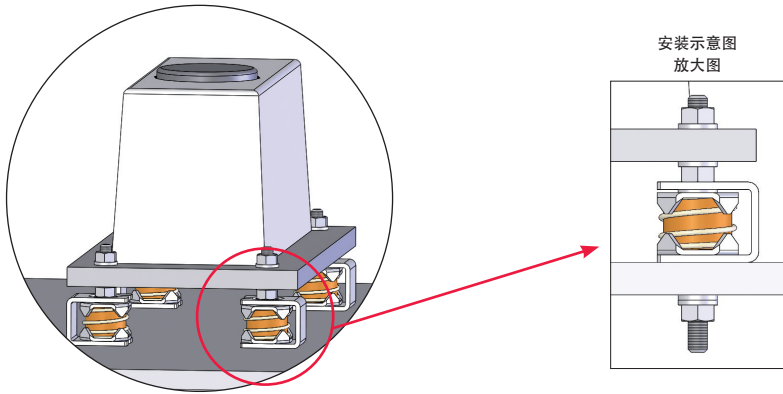
索引

## ■ 实施例

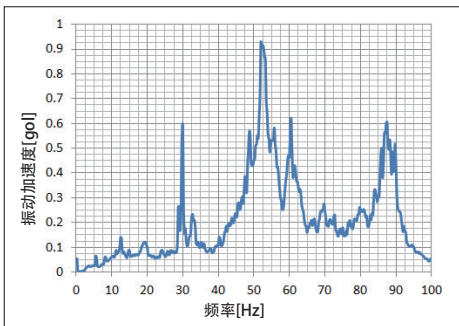
【目的】对在线式电子天平进行隔振

【措施】在底座与电子天平安装板之间设置4个混合型内置防振座

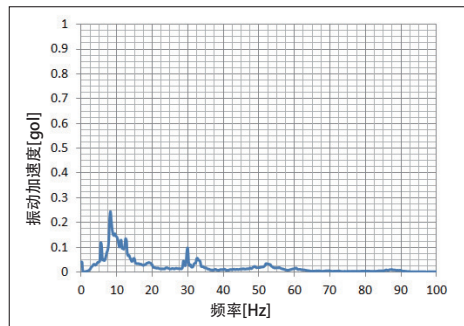
【结果】减小了传递至在线式电子天平的振动。



## ■ 地面的振动



## ■ 电子天平安装板上的振动



## ⚠ 使用时的注意事项

- 振动频率小于防振座固有频率时，振动将会增大。
- 设置时应确保负荷作用在垂直及压缩方向。若装载物过轻或作用拉伸负荷，就会接触到限位器，无法发挥防振效果。
- 限位机构可降低倾倒的风险，但并不保证安全。本公司不承担事故或损坏的赔偿责任。

基准台面

辅助台面

精密平口钳

夹具单元

夹持工装零部件

定位元件

装入式零件

隔振及防振

千斤顶

平台、测量仪

平台、测量仪

机工虎钳

索引