

符合RoHS **NEW****ERON**®

MEASURING TOOLS

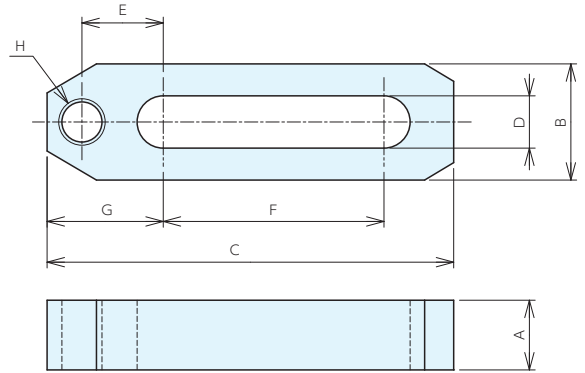
No.E-1120

铝制加长杆

材质 A6061

表面处理 氧化铝膜处理

●可方便地在铝制辅助底座的螺孔之间配置元件。



规格

订单号	型号	适用螺栓	A	B	C	D	E	F	G	H	重量g
119747	ALEB40	M8	12	15	40	9	12	12	18	M8	15
119748	ALEB70	M8	12	20	70	9	14	38	20	M8	30

基准台面

辅助台面

精密平口钳

夹具单元

夹持工装零部件

定位元件

装入式零件

隔振及防振

千斤顶

平台、测量仪

钻床平口钳

机工虎钳

索引

符合RoHS **NEW****ERON**®

MEASURING TOOLS

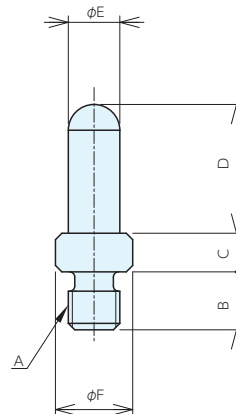
No.E-1120

圆销

材质 S45C

表面处理 发黑处理

●可进行工件定位。



规格

订单号	型号	A	B	C	D	E	重量g
119753	SBAR845	M8	9	6	20	8	16