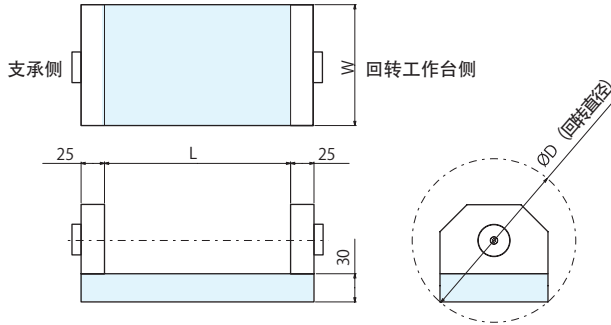


摇架套装 偏置规格 标准型

材质 支架:S50C 板:S50C

●适用于高工件。



规格

	回转工作台	支承工作台	W	回转直径 D	L						
					300	350	400	450	500	550	
DMG森精机	DDRT200X	NDST200	200	ø256	订单号	122273	122274	122275	122276	122277	122278
					型号	YDO200-300SAS	YDO200-350SAS	YDO200-400SAS	YDO200-450SAS	YDO200-500SAS	YDO200-550SAS
					重量kg	27.7	30	32.5	34.7	36.7	39.5
	DDRT260X	NDST260	250	ø314	订单号	122279	122280	122281	122282	122283	122284
					型号	YDO250-300SAS	YDO250-350SAS	YDO250-400SAS	YDO250-450SAS	YDO250-500SAS	YDO250-550SAS
					重量kg	38.9	41.9	44.8	47.7	50.7	53.7
DDRT300	NDST260+α (※1)	320	ø377	订单号	122285	122286	122287	122288	122289	122290	
				型号	YDO320-300SAS	YDO320-350SAS	YDO320-400SAS	YDO320-450SAS	YDO320-500SAS	YDO320-550SAS	
				重量kg	52.9	56.6	60.4	64.1	67.8	71.6	
日研工作所	CNC180	TAT170N	200	ø256	订单号	122291	122292	122293	122294	122295	122296
					型号	YNO200-300SAS	YNO200-350SAS	YNO200-400SAS	YNO200-450SAS	YNO200-500SAS	YNO200-550SAS
					重量kg	27.7	30	32.5	34.7	36.7	39.5
	CNC202	TAT170N	200	ø256	订单号	122291	122292	122293	122294	122295	122296
					型号	YNO200-300SAS	YNO200-350SAS	YNO200-400SAS	YNO200-450SAS	YNO200-500SAS	YNO200-550SAS
					重量kg	27.7	30	32.5	34.7	36.7	39.5
CNC260	TAT250 (T型槽规格)	250	ø314	订单号	122297	122298	122299	122300	122301	122302	
				型号	YNO250-300SAS	YNO250-350SAS	YNO250-400SAS	YNO250-450SAS	YNO250-500SAS	YNO250-550SAS	
				重量kg	38.9	41.9	44.8	47.7	50.7	53.7	
CNC321	TAT320 (T型槽规格)	320	ø377	订单号	122303	122304	122305	122306	122307	122308	
				型号	YNO320-300SAS	YNO320-350SAS	YNO320-400SAS	YNO320-450SAS	YNO320-500SAS	YNO320-550SAS	
				重量kg	52.9	56.6	60.4	64.1	67.8	71.6	
津田驹工业	RNA161	TS135P	200	ø256	订单号	124334	124335	124336	124337	124338	124339
					型号	YTO200S-300SAS	YTO200S-350SAS	YTO200S-400SAS	YTO200S-450SAS	YTO200S-500SAS	YTO200S-550SAS
					重量kg	27.7	30	32.5	34.7	36.7	39.5
	RNA201	TS160P	200	ø256	订单号	122309	122310	122311	122312	122313	122314
					型号	YTO200-300SAS	YTO200-350SAS	YTO200-400SAS	YTO200-450SAS	YTO200-500SAS	YTO200-550SAS
					重量kg	27.7	30	32.5	34.7	36.7	39.5
RNA251	TS160P	250	ø314	订单号	122315	122316	122317	122318	122319	122320	
				型号	YTO250-300SAS	YTO250-350SAS	YTO250-400SAS	YTO250-450SAS	YTO250-500SAS	YTO250-550SAS	
				重量kg	38.9	41.9	44.8	47.7	50.7	53.7	
RNA321	TS210P	320	ø377	订单号	122321	122322	122323	122324	122325	122326	
				型号	YTO320-300SAS	YTO320-350SAS	YTO320-400SAS	YTO320-450SAS	YTO320-500SAS	YTO320-550SAS	
				重量kg	52.9	56.6	60.4	64.1	67.8	71.6	
三共制作所	RC200	SS160+α (※1)	200	ø256	订单号	122327	122328	122329	122330	122331	122332
					型号	YSO200-300SAS	YSO200-350SAS	YSO200-400SAS	YSO200-450SAS	YSO200-500SAS	YSO200-550SAS
					重量kg	27.7	30	32.5	34.7	36.7	39.5
	RC250	SS160+α (※1)	250	ø314	订单号	122333	122334	122335	122336	122337	122338
					型号	YSO250-300SAS	YSO250-350SAS	YSO250-400SAS	YSO250-450SAS	YSO250-500SAS	YSO250-550SAS
					重量kg	38.9	41.9	44.8	47.7	50.7	53.7
RC315	SS160+α (※1)	320	ø377	订单号	122339	122340	122341	122342	122343	122344	
				型号	YSO320-300SAS	YSO320-350SAS	YSO320-400SAS	YSO320-450SAS	YSO320-500SAS	YSO320-550SAS	
				重量kg	52.9	56.6	60.4	64.1	67.8	71.6	
松本机械工业	MDH233R	ST230	200	ø256	订单号	122345	122346	122347	122348	122349	122350
					型号	YMO200-300SAS	YMO200-350SAS	YMO200-400SAS	YMO200-450SAS	YMO200-500SAS	YMO200-550SAS
					重量kg	27.7	30	32.5	34.7	36.7	39.5
	MDH253R	ST250	250	ø314	订单号	122351	122352	122353	122354	122355	122356
					型号	YMO250-300SAS	YMO250-350SAS	YMO250-400SAS	YMO250-450SAS	YMO250-500SAS	YMO250-550SAS
					重量kg	38.9	41.9	44.8	47.7	50.7	53.7
MDH323R	ST320	320	ø377	订单号	122357	122358	122359	122360	122361	122362	
				型号	YMO320-300SAS	YMO320-350SAS	YMO320-400SAS	YMO320-450SAS	YMO320-500SAS	YMO320-550SAS	
				重量kg	52.9	56.6	60.4	64.1	67.8	71.6	

(※1) α型支承工作台另需垫高底座。
需要本公司标准配置以外的规格时, 请事先垂询。

基准台面

辅助台面

精密平口钳

夹具单元

夹持工装零部件

定位元件

装入式零件

隔振及防振

千斤顶

平台、测量仪

钻床平口钳

机工虎钳

索引