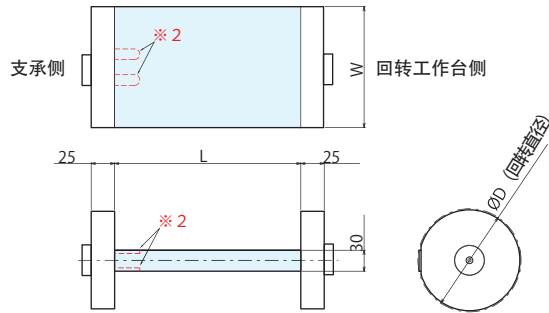


CRADLE FIXTURES

摇架套装 中心规格 标准型

材质 支架:S45C 板:S50C

●适用于两面安装工件或从两面进行加工。



规格

	回转工作台	支承工作台	W	回转直径 D	L							
					300	350	400	450	500	550		
基准台面	DDRT200X	NDST200	200	φ200	订单号	122543	122544	122545	122546	122547	122548	
					型号	YDC200-300SAS	YDC200-350SAS	YDC200-400SAS	YDC200-450SAS	YDC200-500SAS	YDC200-550SAS	
					重量kg	26.7	29.1	31.4	33.8	36.1	38.5	
辅助台面	DMG森精机	DDRT260X	NDST260	250	φ250	订单号	122549	122550	122551	122552	122553	122554
						型号	YDC250-300SAS	YDC250-350SAS	YDC250-400SAS	YDC250-450SAS	YDC250-500SAS	YDC250-550SAS
						重量kg	38.9	41.9	44.8	47.7	50.7	53.7
精密平口钳	DDRT300	NDST260+α (※1)	320	φ320	订单号	122555	122556	122557	122558	122559	122560	
					型号	YDC320-300SAS	YDC320-350SAS	YDC320-400SAS	YDC320-450SAS	YDC320-500SAS	YDC320-550SAS	
					重量kg	54.6	58	62	65.8	69.5	73.3	
夹具单元	CNC180	TAT170N	200	φ200	订单号	122561	122562	122563	122564	122565	122566	
					型号	YNC200-300SAS	YNC200-350SAS	YNC200-400SAS	YNC200-450SAS	YNC200-500SAS	YNC200-550SAS	
					重量kg	26.7	29.1	31.4	33.8	36.1	38.5	
夹持工装零部件	CNC202	TAT170N	200	φ200	订单号	122561	122562	122563	122564	122565	122566	
					型号	YNC200-300SAS	YNC200-350SAS	YNC200-400SAS	YNC200-450SAS	YNC200-500SAS	YNC200-550SAS	
					重量kg	26.7	29.1	31.4	33.8	36.1	38.5	
定位元件	CNC260	TAT250 (T型槽规格)	250	φ250	订单号	122567	122568	122569	122570	122571	122572	
					型号	YNC250-300SAS	YNC250-350SAS	YNC250-400SAS	YNC250-450SAS	YNC250-500SAS	YNC250-550SAS	
					重量kg	39	42	45	48	51	54	
装入式零件	CNC321	TAT320 (T型槽规格)	320	φ320	订单号	122573	122574	122575	122576	122577	122578	
					型号	YNC320-300SAS	YNC320-350SAS	YNC320-400SAS	YNC320-450SAS	YNC320-500SAS	YNC320-550SAS	
					重量kg	54.6	58.3	62	65.8	69.5	73.3	
隔振及防振	RNA161	TS135P	200	φ200	订单号	124352(※2)	124353(※2)	124354(※2)	124355(※2)	124356(※2)	124357(※2)	
					型号	YTC2005-300SAS2	YTC2005-350SAS2	YTC2005-400SAS2	YTC2005-450SAS2	YTC2005-500SAS2	YTC2005-550SAS2	
					重量kg	26.7	29.1	31.4	33.8	36.1	38.5	
千斤顶	RNA201	TS160P	200	φ200	订单号	124358(※2)	124359(※2)	124360(※2)	124361(※2)	124362(※2)	124363(※2)	
					型号	YTC200-300SAS2	YTC200-350SAS2	YTC200-400SAS2	YTC200-450SAS2	YTC200-500SAS2	YTC200-550SAS2	
					重量kg	26.7	29.1	31.4	33.8	36.1	38.5	
平台、测量仪	RNA251	TS160P	250	φ250	订单号	124364(※2)	124365(※2)	124366(※2)	124367(※2)	124368(※2)	124369(※2)	
					型号	YTC250-300SAS2	YTC250-350SAS2	YTC250-400SAS2	YTC250-450SAS2	YTC250-500SAS2	YTC250-550SAS2	
					重量kg	39	42	45	48	51	54	
钻床平口钳	RNA321	TS210P	320	φ320	订单号	122591	122592	122593	122594	122595	122596	
					型号	YTC320-300SAS	YTC320-350SAS	YTC320-400SAS	YTC320-450SAS	YTC320-500SAS	YTC320-550SAS	
					重量kg	54.6	58.3	62	65.8	69.5	73.3	
机工虎钳	RC200	SS160+α (※1)	200	φ200	订单号	122597	122598	122599	122600	122601	122602	
					型号	YSC200-300SAS	YSC200-350SAS	YSC200-400SAS	YSC200-450SAS	YSC200-500SAS	YSC200-550SAS	
					重量kg	26.7	29.1	31.4	33.8	36.1	38.5	
索引	RC250	SS160+α (※1)	250	φ250	订单号	122603	122604	122605	122606	122607	122608	
					型号	YSC250-300SAS	YSC250-350SAS	YSC250-400SAS	YSC250-450SAS	YSC250-500SAS	YSC250-550SAS	
					重量kg	38.9	41.9	44.8	47.7	50.7	53.7	
索引	RC315	SS160+α (※1)	320	φ320	订单号	122609	122610	122611	122612	122613	122614	
					型号	YSC320-300SAS	YSC320-350SAS	YSC320-400SAS	YSC320-450SAS	YSC320-500SAS	YSC320-550SAS	
					重量kg	55	58	62	66	70	73	
索引	MDH233R	ST230	200	φ200	订单号	122615	122616	122617	122618	122619	122620	
					型号	YMC200-300SAS	YMC200-350SAS	YMC200-400SAS	YMC200-450SAS	YMC200-500SAS	YMC200-550SAS	
					重量kg	26.7	29.1	31.4	33.8	36.1	38.5	
索引	MDH253R	ST250	250	φ250	订单号	122621	122622	122623	122624	122625	122626	
					型号	YMC250-300SAS	YMC250-350SAS	YMC250-400SAS	YMC250-450SAS	YMC250-500SAS	YMC250-550SAS	
					重量kg	38.9	41.9	44.8	47.7	50.7	53.7	
索引	MDH323R	ST320	320	φ320	订单号	122627	122628	122629	122630	122631	122632	
					型号	YMC320-300SAS	YMC320-350SAS	YMC320-400SAS	YMC320-450SAS	YMC320-500SAS	YMC320-550SAS	
					重量kg	54.6	58.3	62	65.8	69.5	73.3	

(※1) α型支承工作台另需垫高底座。
 (※2) 摇架板的支承侧进行了开槽加工(虚线部)。
 需要本公司标准配置以外的规格时, 请事先垂询。