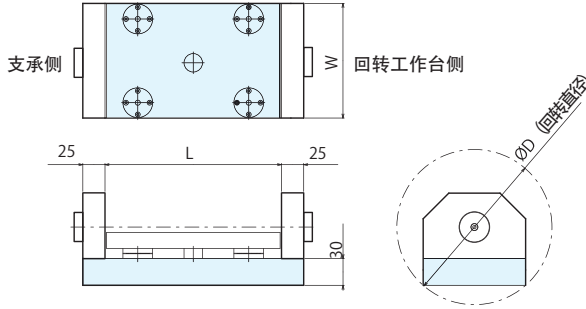


摇架套装 偏置规格 秒速定位型

材质 支架:S50C 板:S50C

- 适用于高工件。
- 可方便地进行子夹具更换。
(秒速夹具设置元件为高精度定位装置。)



规格

	回转工作台	支承工作台	W	回转直径 D	L						
					300	350	400	450	500	550	
DMG森精机	DDRT200X	NDST200	200	φ256	订单号	122453	122454	122455	122456	122457	122458
					型号	YDO200-300QAS	YDO200-350QAS	YDO200-400QAS	YDO200-450QAS	YDO200-500QAS	YDO200-550QAS
					重量kg	36.5	40.3	44.2	48.1	52	55.9
	DDRT260X	NDST260	250	φ314	订单号	122459	122460	122461	122462	122463	122464
					型号	YDO250-300QAS	YDO250-350QAS	YDO250-400QAS	YDO250-450QAS	YDO250-500QAS	YDO250-550QAS
					重量kg	52.6	58	63.3	68.7	74.1	79.4
DDRT300	NDST260+α (※1)	320	φ377	订单号	122465	122466	122467	122468	122469	122470	
				型号	YDO320-300QAS	YDO320-350QAS	YDO320-400 Q AS	YDO320-450QAS	YDO320-500QAS	YDO320-550QAS	
				重量kg	70.5	77.4	84.2	91.1	98	104.8	
日研工作所	CNC180	TAT170N	200	φ256	订单号	122471	122472	122473	122474	122475	122476
					型号	YNO200-300QAS	YNO200-350QAS	YNO200-400QAS	YNO200-450QAS	YNO200-500QAS	YNO200-550QAS
					重量kg	36.5	40.3	44.2	48.1	52	55.9
	CNC202	TAT170N	200	φ256	订单号	122471	122472	122473	122474	122475	122476
					型号	YNO200-300QAS	YNO200-350QAS	YNO200-400QAS	YNO200-450QAS	YNO200-500QAS	YNO200-550QAS
					重量kg	36.5	40.3	44.2	48.1	52	55.9
CNC260	TAT250 (T型槽规格)	250	φ314	订单号	122477	122478	122479	122480	122481	122482	
				型号	YNO250-300QAS	YNO250-350QAS	YNO250-400QAS	YNO250-450QAS	YNO250-500QAS	YNO250-550QAS	
				重量kg	52.6	58	63.3	68.7	74.1	79.4	
CNC321	TAT320 (T型槽规格)	320	φ377	订单号	122483	122484	122485	122486	122487	122488	
				型号	YNO320-300QAS	YNO320-350QAS	YNO320-400 Q AS	YNO320-450QAS	YNO320-500QAS	YNO320-550QAS	
				重量kg	70.5	77.4	84.2	91.1	98	104.8	
津田驹工业	RNA161	TS135P	200	φ256	订单号	124346	124347	124348	124349	124350	124351
					型号	YTO2005-300QAS	YTO2005-350QAS	YTO2005-400QAS	YTO2005-450QAS	YTO2005-500QAS	YTO2005-550QAS
					重量kg	36.5	40.3	44.2	48.1	52	55.9
	RNA201	TS160P	200	φ256	订单号	122489	122490	122491	122492	122493	122494
					型号	YTO200-300QAS	YTO200-350QAS	YTO200-400QAS	YTO200-450QAS	YTO200-500QAS	YTO200-550QAS
					重量kg	36.5	40.3	44.2	48.1	52	55.9
RNA251	TS160P	250	φ314	订单号	122495	122496	122497	122498	122499	122500	
				型号	YTO250-300QAS	YTO250-350QAS	YTO250-400QAS	YTO250-450QAS	YTO250-500QAS	YTO250-550QAS	
				重量kg	52.6	58	63.3	68.7	74.1	79.4	
RNA321	TS210P	320	φ377	订单号	122501	122502	122503	122504	122505	122506	
				型号	YTO320-300QAS	YTO320-350QAS	YTO320-400 Q AS	YTO320-450QAS	YTO320-500QAS	YTO320-550QAS	
				重量kg	70.5	77.4	84.2	91.1	98	104.8	
三共制作所	RC200	SS160+α (※1)	200	φ256	订单号	122507	122508	122509	122510	122511	122512
					型号	YSO200-300QAS	YSO200-350QAS	YSO200-400QAS	YSO200-450QAS	YSO200-500QAS	YSO200-550QAS
					重量kg	36.5	40.3	44.2	48.1	52	55.9
	RC250	SS160+α (※1)	250	φ314	订单号	122513	122514	122515	122516	122517	122518
					型号	YSO250-300QAS	YSO250-350QAS	YSO250-400QAS	YSO250-450QAS	YSO250-500QAS	YSO250-550QAS
					重量kg	52.6	58	63.3	68.7	74.1	79.4
RC315	SS160+α (※1)	320	φ377	订单号	122519	122520	122521	122522	122523	122524	
				型号	YSO320-300QAS	YSO320-350QAS	YSO320-400 Q AS	YSO320-450QAS	YSO320-500QAS	YSO320-550QAS	
				重量kg	70.5	77.4	84.2	91.1	98	104.8	
松本机械工业	MDH233R	ST230	200	φ256	订单号	122525	122526	122527	122528	122529	122530
					型号	YMO200-300QAS	YMO200-350QAS	YMO200-400QAS	YMO200-450QAS	YMO200-500QAS	YMO200-550QAS
					重量kg	36.5	40.3	44.2	48.1	52	55.9
	MDH253R	ST250	250	φ314	订单号	122531	122532	122533	122534	122535	122536
					型号	YMO250-300QAS	YMO250-350QAS	YMO250-400QAS	YMO250-450QAS	YMO250-500QAS	YMO250-550QAS
					重量kg	52.6	58	63.3	68.7	74.1	79.4
MDH323R	ST320	320	φ377	订单号	122537	122538	122539	122540	122541	122542	
				型号	YMO320-300QAS	YMO320-350QAS	YMO320-400 Q AS	YMO320-450QAS	YMO320-500QAS	YMO320-550QAS	
				重量kg	70.5	77.4	84.2	91.1	98	104.8	

(※1) α型支承工作台另需垫高底座。
需要本公司标准配置以外的规格时, 请先垂询。

基准台面

辅助台面

精密平口钳

夹具单元

夹持工装零部件

定位元件

装入式零件

隔振及防振

千斤顶

平台、测量仪

钻床平口钳

机工虎钳

索引