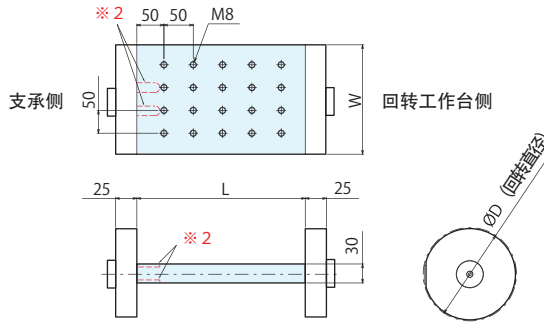


# 摇架套装 中心规格 螺孔型

材质 支架:S45C 板:S50C

- 适用于两面安装工件或从两面进行加工。
- 可利用螺孔固定工件。



## 规格

	回转工作台	支承工作台	W	回转直径 D	L						
					300	350	400	450	500	550	
DMG森精机	DDRT200X	NDST200	200	ø 200	订单号	122633	122634	122635	122636	122637	122638
					型号	YDC200-300HAS	YDC200-350HAS	YDC200-400HAS	YDC200-450HAS	YDC200-500HAS	YDC200-550HAS
	重量kg	26.7	29.1	31.4	33.8	36.1	38.5				
	DDRT260X	NDST260	250	ø 250	订单号	122639	122640	122641	122642	122643	122644
					型号	YDC250-300HAS	YDC250-350HAS	YDC250-400HAS	YDC250-450HAS	YDC250-500HAS	YDC250-550HAS
	重量kg	38.9	41.9	44.8	47.7	50.7	53.7				
DDRT300	NDST260+α (※1)	320	ø 320	订单号	122645	122646	122647	122648	122649	122650	
				型号	YDC320-300HAS	YDC320-350HAS	YDC320-400HAS	YDC320-450HAS	YDC320-500HAS	YDC320-550HAS	
重量kg	54.6	58.3	62	65.8	69.5	73.3					
日研工作所	CNC180	TAT170N	200	ø 200	订单号	122651	122652	122653	122654	122655	122656
					型号	YNC200-300HAS	YNC200-350HAS	YNC200-400HAS	YNC200-450HAS	YNC200-500HAS	YNC200-550HAS
	重量kg	26.7	29.1	31.4	33.8	36.1	38.5				
	CNC202	TAT170N	200	ø 200	订单号	122651	122652	122653	122654	122655	122656
					型号	YNC200-300HAS	YNC200-350HAS	YNC200-400HAS	YNC200-450HAS	YNC200-500HAS	YNC200-550HAS
	重量kg	26.7	29.1	31.4	33.8	36.1	38.5				
CNC260	TAT250 (T型槽规格)	250	ø 250	订单号	122657	122658	122659	122660	122661	122662	
				型号	YNC250-300HAS	YNC250-350HAS	YNC250-400HAS	YNC250-450HAS	YNC250-500HAS	YNC250-550HAS	
重量kg	38.9	41.9	44.8	47.7	50.7	53.7					
CNC321	TAT320 (T型槽规格)	320	ø 320	订单号	122663	122664	122665	122666	122667	122668	
				型号	YNC320-300HAS	YNC320-350HAS	YNC320-400HAS	YNC320-450HAS	YNC320-500HAS	YNC320-550HAS	
重量kg	54.6	58.3	62.0	65.8	69.5	73.3					
津田驹工业	RNA161	TS135P	200	ø 200	订单号	124370(※2)	124371(※2)	124372(※2)	124373(※2)	124374(※2)	124375(※2)
					型号	YTC200S-300HAS2	YTC200S-350HAS2	YTC200S-400HAS2	YTC200S-450HAS2	YTC200S-500HAS2	YTC200S-550HAS2
	重量kg	26.7	29.1	31.4	33.8	36.1	38.5				
	RNA201	TS160P	200	ø 200	订单号	124376(※2)	124377(※2)	124378(※2)	124379(※2)	124380(※2)	124381(※2)
					型号	YTC200-300HAS2	YTC200-350HAS2	YTC200-400HAS2	YTC200-450HAS2	YTC200-500HAS2	YTC200-550HAS2
	重量kg	26.7	29.1	31.4	33.8	36.1	38.5				
RNA251	TS160P	250	ø 250	订单号	124382(※2)	124383(※2)	124384(※2)	124385(※2)	124386(※2)	124387(※2)	
				型号	YTC250-300HAS2	YTC250-350HAS2	YTC250-400HAS2	YTC250-450HAS2	YTC250-500HAS2	YTC250-550HAS2	
重量kg	38.9	41.9	44.8	47.7	50.7	53.7					
RNA321	TS210P	320	ø 320	订单号	122681	122682	122683	122684	122685	122686	
				型号	YTC320-300HAS	YTC320-350HAS	YTC320-400HAS	YTC320-450HAS	YTC320-500HAS	YTC320-550HAS	
重量kg	54.6	58.3	62.0	65.8	69.5	73.3					
三共制作所	RC200	SS160+α (※1)	200	ø 200	订单号	122687	122688	122689	122690	122691	122692
					型号	YSC200-300HAS	YSC200-350HAS	YSC200-400HAS	YSC200-450HAS	YSC200-500HAS	YSC200-550HAS
	重量kg	26.7	29.1	31.4	33.8	36.1	38.5				
	RC250	SS160+α (※1)	250	ø 250	订单号	122693	122694	122695	122696	122697	122698
					型号	YSC250-300HAS	YSC250-350HAS	YSC250-400HAS	YSC250-450HAS	YSC250-500HAS	YSC250-550HAS
	重量kg	38.9	41.9	44.8	47.7	50.7	53.7				
RC315	SS160+α (※1)	320	ø 320	订单号	122699	122700	122701	122702	122703	122704	
				型号	YSC320-300HAS	YSC320-350HAS	YSC320-400HAS	YSC320-450HAS	YSC320-500HAS	YSC320-550HAS	
重量kg	54.6	58.3	62.0	65.8	69.5	73.3					
松本机械工业	MDH233R	ST230	200	ø 200	订单号	122705	122706	122707	122708	122709	122710
					型号	YMC200-300HAS	YMC200-350HAS	YMC200-400HAS	YMC200-450HAS	YMC200-500HAS	YMC200-550HAS
	重量kg	26.7	29.1	31.4	33.8	36.1	38.5				
	MDH253R	ST250	250	ø 250	订单号	122711	122712	122713	122714	122715	122716
					型号	YMC250-300HAS	YMC250-350HAS	YMC250-400HAS	YMC250-450HAS	YMC250-500HAS	YMC250-550HAS
	重量kg	38.9	41.9	44.8	47.7	50.7	53.7				
MDH323R	ST320	320	ø 320	订单号	122717	122718	122719	122720	122721	122722	
				型号	YMC320-300HAS	YMC320-350HAS	YMC320-400HAS	YMC320-450HAS	YMC320-500HAS	YMC320-550HAS	
重量kg	54.6	58.3	62.0	65.8	69.5	73.3					

(※1) α型支承工作台另需垫高底座。  
 (※2) 摇架板的支承侧进行了开槽加工(虚线部)。  
 需要本公司标准配置以外的规格时, 请先垂询。

基准台面

辅助台面

精密平口钳

夹具单元

夹持工装零部件

定位元件

装入式零件

隔振及防振

千斤顶

平台、测量仪

钻床平口钳

机工虎钳

索引