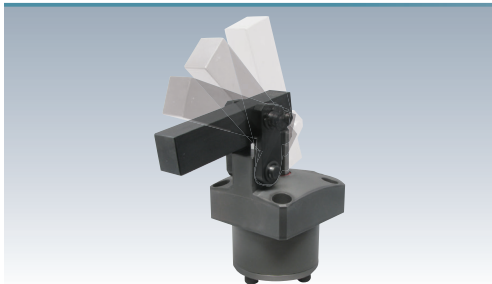


符合RoHS HYDRAULIC LINK CLAMP

No.E-1111



液压双动连杆式夹具



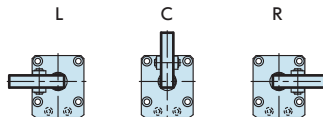
- 低压 (1.5~7MPa)。
- 夹紧力强、结构紧凑。

规格

型号	LCDA0360-L/C/R	LCDA0400-L/C/R	LCDA0480-L/C/R	LCDA0550-L/C/R
锁定油缸面积	cm ² 4.52	5.31	7.07	9.62
夹紧力 (计算公式) *1	kN $F = \frac{5.90 \times P}{L-14.5}$	$F = \frac{7.64 \times P}{L-16}$	$F = \frac{11.76 \times P}{L-18.5}$	$F = \frac{18.18 \times P}{L-21}$
选择无符号时油缸容积	锁定时	8.4	10.9	16.6
	释放时	6.9	8.6	13.0
全行程	mm 18.5	20.5	23.5	26
锁定行程	mm 16	17.5	20.5	23
行程裕量	mm 2.5	3	3	3
最大工作压力	MPa	7.0		
最小工作压力*2	MPa	0.5		
耐压	MPa	10.5		
使用温度	℃	0~70		
配管方式*4	垫片式 (带G螺纹堵头)			

夹杆方向*5

L: 左
C: 中央
R: 右



重量*3	kg	0.6	0.7	1.1	1.6
------	----	-----	-----	-----	-----

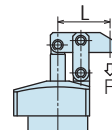
注意事项 *1. F: 夹紧力 (kN)、P: 供给液压 (MPa)、L: 活塞中心至夹紧点的距离 (mm)。

*2. 无负荷时夹具可动作的最小压力。

*3. 除连杆以外的夹具单体的重量。

*4. 调速阀另售。请参见P.456。

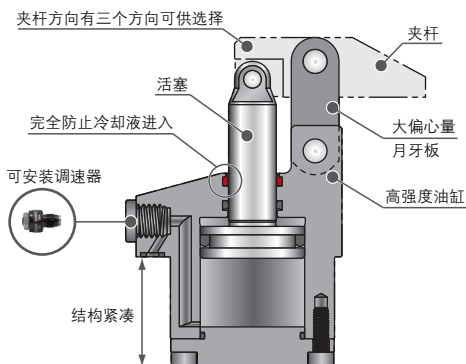
*5. 配管口面向观察者时的夹杆方向。



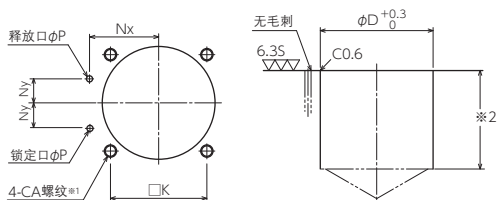
型号一览

订单号	型号	订单号	型号	订单号	型号	订单号	型号
114410	LCDA0360-L	114413	LCDA0400-L	114416	LCDA0480-L	114419	LCDA0550-L
114411	LCDA0360-C	114414	LCDA0400-C	114417	LCDA0480-C	114420	LCDA0550-C
114412	LCDA0360-R	114415	LCDA0400-R	114418	LCDA0480-R	114421	LCDA0550-R

剖面结构



安装加工尺寸



*1. 安装螺栓的CA螺纹深度请参考S尺寸, 根据安装高度确定。

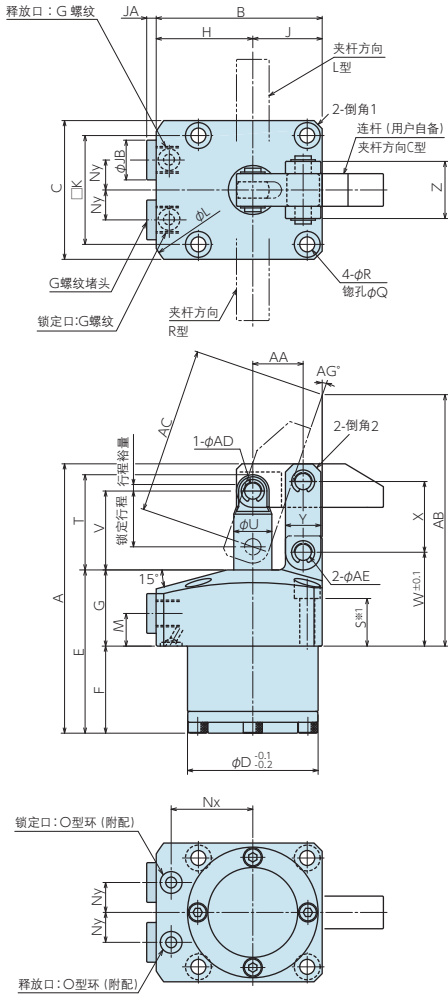
*2. 本体安装孔φD的深度请参考F尺寸, 根据安装高度确定。

型号	LCDA0360-L/C/R	LCDA0400-L/C/R	LCDA0480-L/C/R	LCDA0550-L/C/R
D	36	40	48	55
K	31.4	34	40	47
Nx	23.5	26	30	33.5
Ny	8	9	11	12
P	3	3	3	3
CA	M4	M5	M5	M6

■外形尺寸

垫片式 (调速器安装对应型 带G螺纹堵头)

※本图所示为LCDA□□□□-C的锁定状态。



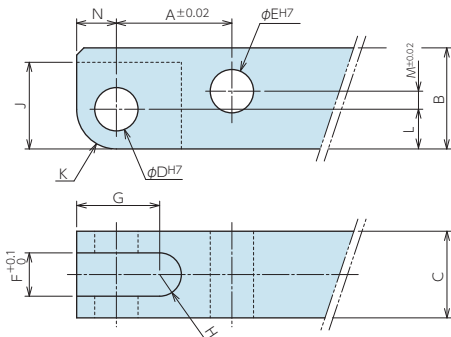
注意事项

※1. 不附配安装螺栓。

请参考S尺寸, 根据安装高度配备。

1. 夹杆安装用销请使用附配的销 (φADf6、φAEf6、HRC60同等产品)。

连杆设计尺寸



请在设计制作连杆时参考。

适用设备型号	LCDA0360-L/C/R	LCDA0400-L/C/R	LCDA0480-L/C/R	LCDA0550-L/C/R
A	14.5	16	18.5	21
B	12.5	14	16	20
C	10 ⁰ _{-0.2}	12 ⁰ _{-0.3}	12 ⁰ _{-0.3}	16 ⁰ _{-0.3}
D	5 ^{+0.012} ₀	6 ^{+0.012} ₀	6 ^{+0.012} ₀	6 ^{+0.012} ₀
E	5 ^{+0.012} ₀	6 ^{+0.012} ₀	6 ^{+0.012} ₀	8 ^{+0.015} ₀
F	5	6	6	8
G	10	11.5	13	12.5
H	R2.5	R3	R3	R4
J	10	12	13	13
K	R4.5	R5.5	R6	R6
L	4.5	5.5	6	6
M	2.5	2.5	3.5	6
N	4.5	5.5	6	6

型号	LCDA0360-L/C/R	LCDA0400-L/C/R	LCDA0480-L/C/R	LCDA0550-L/C/R
全行程	18.5	20.5	23.5	26
锁定行程	16	17.5	20.5	23
行程裕量	2.5	3	3	3
A	78.5	87.5	99	110.5
B	49	54	61	69
C	40	45	51	60
D	36	40	48	55
E	48	54	60	65
F	23	29	32	37
G	25	25	28	28
H	29	31.5	35.5	39
J	20	22.5	25.5	30
K	31.4	34	40	47
L	66	72	81	88
M	11	11	12	12
Nx	23.5	26	30	33.5
Ny	8	9	11	12
Q	7.5	9	9	11
R	4.5	5.5	5.5	6.8
S	15.5	15	16	13.5
T	27	30.5	35	37.5
U	10	12	14	16
V	22.5	25	29	31.5
W	30	30.5	34.5	35.5
X	20	22	26	30
Y	11	13	13	16
Z	19	21	24	28
倒角1	C2	C3	C3	C3
倒角2	C2.5	C3	C3	C3
AA	14.5	16	18.5	21
AB	74.3	77.7	92.4	101.9
AC	47.3	50.2	61.2	71.7
AD	5	6	6	6
AE	5	6	6	8
AG	19.6	20.2	18.9	19.9
JA	3.5	3.5	3.5	3.5
JB	14	14	14	14
锁定/释放口	G1/8	G1/8	G1/8	G1/8
O型环	1BP5	1BP5	1BP5	1BP5

基准台面

辅助台面

精密平口钳

夹具单元

夹持工装零部件

定位元件

装入式零件

隔振及防振

千斤顶

平台、测量仪

钻床平口钳

机工虎钳

索引