



符合RoHS

ERON®

CONTROL VALVE

PAT. No.E-1108

调速阀

直接安装在夹具上、带排气功能的调速器

规格

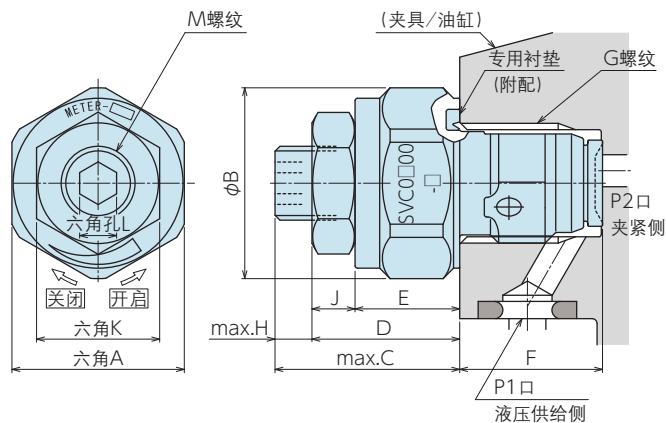
型号	SVC0100-A		SVC0100-B	
最大工作压力	MPa	7		
耐压	MPa	10.5		
G螺纹尺寸		G1/8		
开启压力	MPa	0.04	0.12	
最大通路面积	mm ²	2.6		
工作流体		ISO-VG-32同等产品普通工作油		
使用温度	℃	0~70		
本体推荐安装扭矩	N·m	10		
控制方式		进口节流： P1口 液压供给侧		出口节流： P1口 液压供给侧
重量	kg	0.02		

- 注意事项
1. 控制侧全开时的最小通路面积与上表中的最大通路面积相同。
 2. 务必使用本体推荐安装扭矩进行安装。调速阀端面为金属密封结构，若安装扭矩不足，可能无法进行流量调整。
 3. 请勿将用过的SVC再次安装在其他夹具上。
否则，可能会因夹具的G螺纹底面深度的差异而导致金属密封不完整，从而无法进行流量调整。

型号一览

订单号	型号	订单号	型号
114378	SCV0100-A	114380	SCV0100-B

外形尺寸



型号	A	B	C	D	E	F	G	H	J	K	L	M
SVC0100-A/B	14	15.5	15	12	8.5	(11.6)	G1/8	3	3.5	10	3	M6×0.75

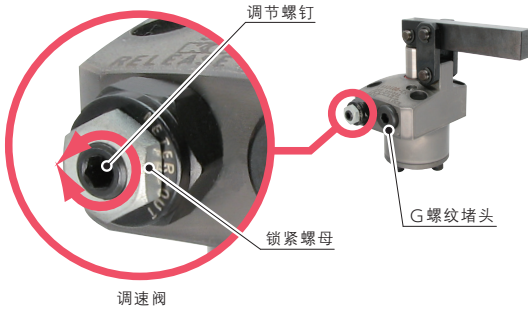
可安装产品

适用设备型号	SCDA□□□□-R/L 双动成套快速压头	SCSA□□□□-R/L 单动成套快速压头	LCDA□□□□-L/C/R 双动连杆式夹具	LCSA□□□□-L/C/R 单动连杆式夹具
SVC0100-A	SCDA0360-R/L SCDA0400-R/L SCDA0480-R/L SCDA0550-R/L	SCSA0361-R/L SCSA0401-R/L SCSA0481-R/L SCSA0551-R/L	LCDA0360-L/C/R LCDA0400-L/C/R LCDA0480-L/C/R LCDA0550-L/C/R	LCSA0360-L/C/R LCSA0400-L/C/R LCSA0480-L/C/R LCSA0550-L/C/R
SVC0100-B	SCDA0360-R/L SCDA0400-R/L SCDA0480-R/L SCDA0550-R/L		LCDA0360-L/C/R LCDA0400-L/C/R LCDA0480-L/C/R LCDA0550-L/C/R	

特点

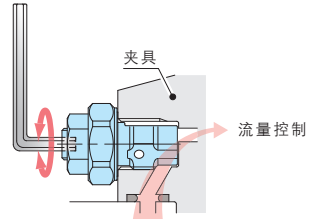
直接安装在夹具上

控制阀由G螺纹专用调速阀、排气阀及G螺纹堵头组成，可直接安装在配管方式为C型的液压夹具/工件支撑座上。

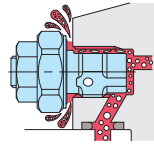


用扳手调节流量。

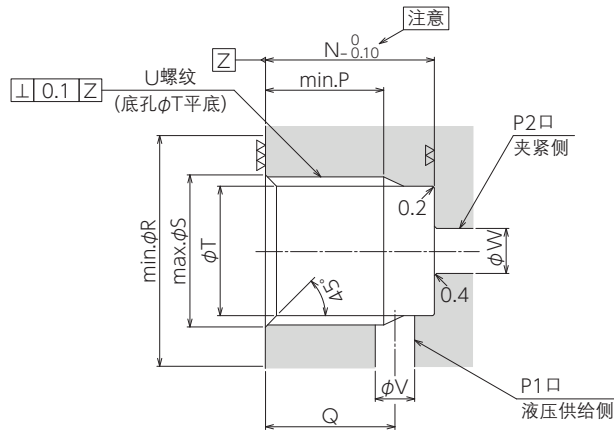
可对夹具的动作速度分别进行调节。



松开调速阀本体后，可排出回路中的空气。



■ 安装加工尺寸



型号	N	P	Q	R (平面部)	S	T	U	V	W
SVC0100-A/B	11.5	8.5	9	16	10	8.7	G1/8	2~3	2.5~5

注意事项

1. $\nabla\nabla\nabla$ 部为密封面，请勿擦伤。
2. $\nabla\nabla$ 部为SVC端面的金属密封面，请勿擦伤。（去毛刺时请注意）
3. 请加以注意，确保加工孔公差部无切屑、毛刺残留。
4. 如图所示，请将P1口作为液压供给侧、P2口作为夹紧侧使用。

⚠ 注意事项

1. 设计液压回路时，请仔细阅读“液压缸的速度控制回路及注意事项”，正确设计回路。若回路设计有误，可能会导致设备误动作、损坏等。（参见P.464）
2. 高压下进行排气作业非常危险。务必在低压下进行。（参考：约为回路内设备的最小工作压力）

基准台面

辅助台面

精密平口钳

夹具单元

夹持工装零部件

定位元件

装入式零件

隔振及防振

千斤顶

平台、测量仪

钻床平口钳

机工虎钳

索引