

符合RoHS

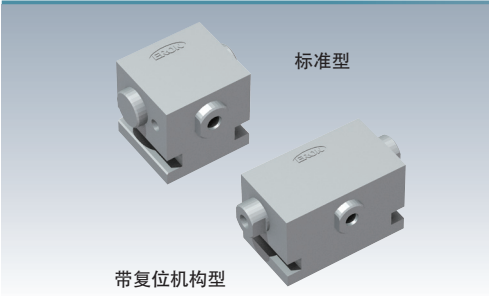
ERON®

MULTI AUTO CLAMPS

PAT.P No.E-1102

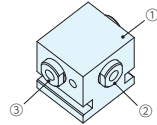
# 多用途自动夹具 导向板型【串联式】

多用途自动夹具 导向板型【串联式】



零件名称	材质	热处理	表面处理
夹紧块	S50C	淬火HRC50	-
夹销	SKD11	淬火HRC60	-

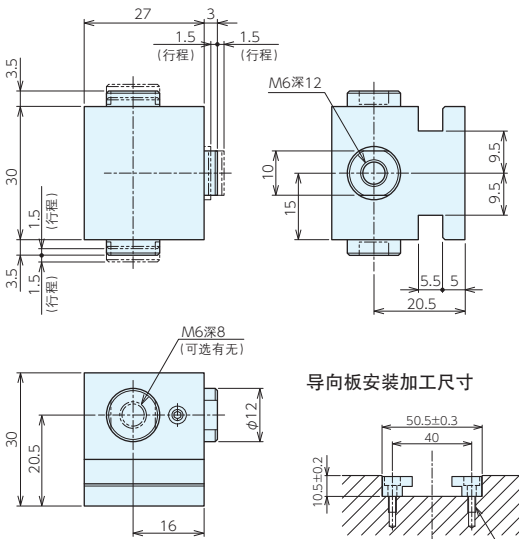
### 零件构成



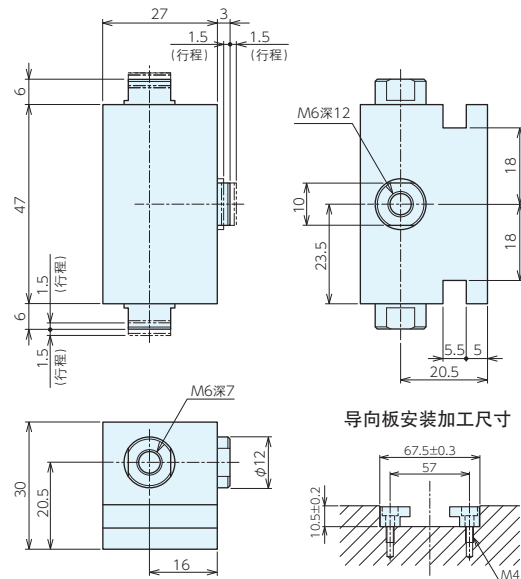
	零件构成	数量
①	夹紧块	1
②	夹销 (输入)	1
③	夹销 (输出)	1

### 外形尺寸

#### 标准型



#### 带复位机构型

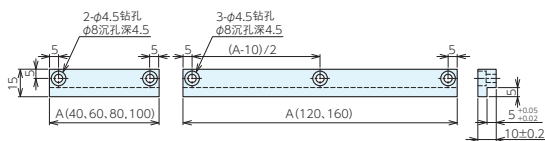


### 规格

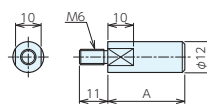
类型	形状	订单号	型号	名称	攻丝加工		重量kg
					输入侧	输出侧	
标准		109781	MT121B	导向板型	有	有	0.18
		114536	MT122B	导向板型	有	无	0.17
带复位机构型		114462	MR121B	本体 (带槽型)	有	有	0.30

### 选购件

#### 导向板 MT12-BG



#### 加长杆 MT12-S



※导向板、加长杆指定A尺寸后另行报价。

基准台面  
辅助台面  
精密平口钳  
夹具单元

夹持工装零部件  
定位元件

装入式零件

隔振及防振

千斤顶

平台、测量仪

钻床平口钳

机工虎钳

索引