

符合RoHS

ERON®

MC TOOLING BLOCKS (2 FACES / LIGHT WEIGHT TYPE) No.E-9159L

MC工作台 (两面轻量型)

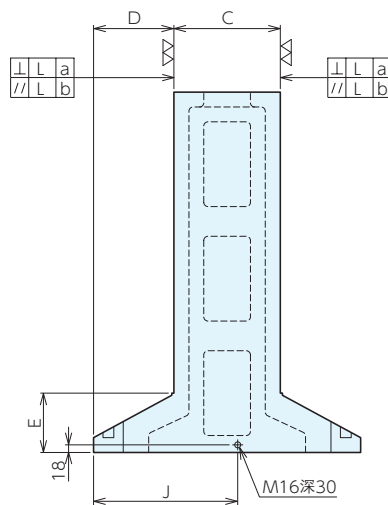
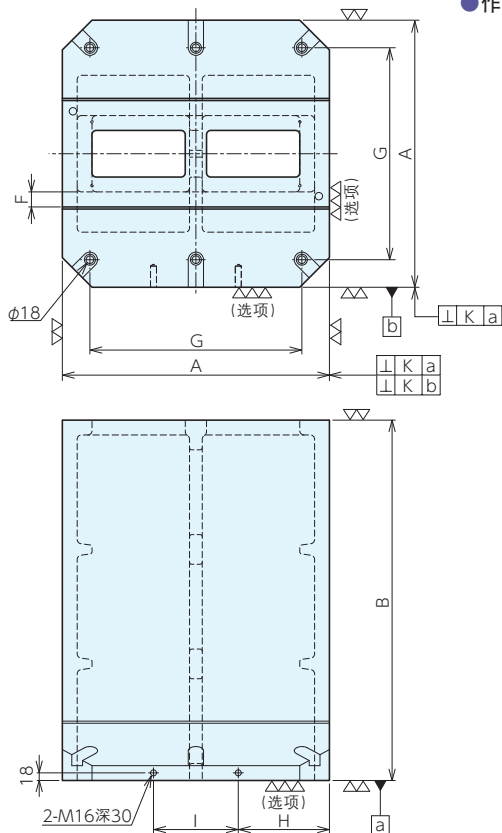
材质 FCD600

热处理 退火

表面处理 涂装(黑皮部)

附件 顶盖、顶盖安装螺栓、吊环螺栓

- 采用斜面及加强筋结构，不仅可确保刚性，还实现了轻量化。
- 不易堆积切屑。
- 工作面留有0.4~0.5mm的自切量。
- 通过自切，可进行与用户机床相同精度的加工。
- 可使用用户机床进行钻螺孔、开槽等所需加工。
- 作为选项，还备有底面、侧面定位块面的磨削规格。



基准台面

辅助台面

精密平口钳

夹具单元

夹持工装零部件

定位元件

装入式零件

隔振及防振

千斤顶

平台、测量仪

钻床平口钳

机工虎钳

索引

■ 尺寸表

| 型号 | A | F | G | 安装孔数量 | H | I | J | K | L |
|--------------|-----|----|-----|-------|-----|-----|-----|----------|----------|
| TBL03S-***** | 300 | 20 | - | 0 | - | - | - | 0.02/300 | 0.02/300 |
| TBL04S-***** | 400 | 25 | 320 | 4 | 145 | 110 | 225 | 0.02/300 | 0.02/300 |
| TBL05S-***** | 500 | 25 | 400 | 4 | 175 | 150 | 275 | 0.02/300 | 0.02/300 |
| TBL06S-***** | 630 | 35 | 500 | 6 | 215 | 200 | 340 | 0.02/300 | 0.02/300 |
| TBL08S-***** | 800 | 35 | 640 | 6 | 265 | 270 | 425 | 0.02/300 | 0.01/100 |

■ 选项 磨削加工

| 型号 | K | L |
|---------------|----------|----------|
| □300 | 0.01/500 | 0.01/300 |
| □400 | 0.01/500 | 0.01/300 |
| □500 (高800以下) | 0.01/500 | 0.01/300 |
| □500 (高850以上) | 0.01/500 | 0.01/300 |
| □630 | 0.01/500 | 0.01/300 |
| □800 | 0.01/500 | 0.01/300 |

■规格

| 订单号 | 型号 | B | C | D | E | 重量kg |
|--------|--------------|------|-------|-------|-----|------|
| 115153 | TBL03S-15028 | 280 | 150.8 | 74.6 | 65 | 45 |
| 115154 | TBL04S-22055 | 550 | 225.8 | 87.1 | 85 | 152 |
| 115155 | TBL04S-25055 | 550 | 250.8 | 74.6 | 80 | 155 |
| 115156 | TBL04S-17060 | 600 | 175.8 | 112.1 | 90 | 151 |
| 115157 | TBL04S-20060 | 600 | 200.8 | 99.6 | 85 | 157 |
| 115158 | TBL04S-22060 | 600 | 225.8 | 87.1 | 85 | 163 |
| 115159 | TBL04S-25060 | 600 | 250.8 | 74.6 | 80 | 167 |
| 115160 | TBL04S-17065 | 650 | 175.8 | 112.1 | 90 | 163 |
| 115161 | TBL04S-20065 | 650 | 200.8 | 99.6 | 85 | 168 |
| 115162 | TBL04S-22065 | 650 | 225.8 | 87.1 | 85 | 174 |
| 115163 | TBL04S-25065 | 650 | 250.8 | 74.6 | 80 | 178 |
| 115164 | TBL04S-17070 | 700 | 176 | 112 | 90 | 173 |
| 115165 | TBL04S-20070 | 700 | 201 | 99.5 | 85 | 179 |
| 115166 | TBL04S-22070 | 700 | 226 | 87 | 85 | 185 |
| 115167 | TBL04S-25070 | 700 | 251 | 74.5 | 80 | 190 |
| 115168 | TBL05S-22060 | 600 | 220.8 | 139.6 | 110 | 212 |
| 115169 | TBL05S-25060 | 600 | 250.8 | 124.6 | 100 | 214 |
| 115170 | TBL05S-20065 | 650 | 200.8 | 149.6 | 110 | 221 |
| 115171 | TBL05S-22065 | 650 | 220.8 | 139.6 | 110 | 225 |
| 115172 | TBL05S-25065 | 650 | 250.8 | 124.6 | 100 | 227 |
| 115173 | TBL05S-20070 | 700 | 201 | 149.5 | 110 | 233 |
| 115174 | TBL05S-22070 | 700 | 221 | 139.5 | 110 | 238 |
| 115175 | TBL05S-25070 | 700 | 251 | 124.5 | 100 | 241 |
| 115176 | TBL05S-20075 | 750 | 201 | 149.5 | 110 | 246 |
| 115177 | TBL05S-22075 | 750 | 221 | 139.5 | 110 | 251 |
| 115178 | TBL05S-25075 | 750 | 251 | 124.5 | 100 | 254 |
| 115179 | TBL05S-20080 | 800 | 201 | 149.5 | 110 | 258 |
| 115180 | TBL05S-22080 | 800 | 221 | 139.5 | 110 | 264 |
| 115181 | TBL05S-25080 | 800 | 251 | 124.5 | 100 | 268 |
| 115182 | TBL05S-20085 | 850 | 201 | 149.5 | 110 | 271 |
| 115183 | TBL05S-22085 | 850 | 221 | 139.5 | 110 | 277 |
| 115184 | TBL05S-25085 | 850 | 251 | 124.5 | 100 | 281 |
| 115185 | TBL05S-20090 | 900 | 201 | 149.5 | 110 | 283 |
| 115186 | TBL05S-22090 | 900 | 221 | 139.5 | 110 | 289 |
| 115187 | TBL05S-25090 | 900 | 251 | 124.5 | 100 | 294 |
| 115188 | TBL06S-30080 | 800 | 301 | 164.5 | 130 | 473 |
| 115189 | TBL06S-25085 | 850 | 251 | 189.5 | 140 | 480 |
| 115190 | TBL06S-30085 | 850 | 301 | 164.5 | 130 | 496 |
| 115191 | TBL06S-20090 | 900 | 201 | 214.5 | 140 | 477 |
| 115192 | TBL06S-25090 | 900 | 251 | 189.5 | 140 | 501 |
| 115193 | TBL06S-30090 | 900 | 301 | 164.5 | 130 | 519 |
| 115194 | TBL06S-20095 | 950 | 201 | 214.5 | 140 | 497 |
| 115195 | TBL06S-25095 | 950 | 251 | 189.5 | 140 | 522 |
| 115196 | TBL06S-30095 | 950 | 301 | 164.5 | 130 | 541 |
| 115197 | TBL06S-20100 | 1000 | 201 | 214.5 | 140 | 517 |
| 115198 | TBL06S-25100 | 1000 | 251 | 189.5 | 140 | 544 |
| 115199 | TBL06S-30100 | 1000 | 301 | 164.5 | 130 | 564 |
| 115200 | TBL08S-40100 | 1000 | 401 | 199.5 | 150 | 787 |
| 115201 | TBL08S-30110 | 1100 | 301 | 249.5 | 170 | 803 |
| 115202 | TBL08S-35110 | 1100 | 351 | 224.5 | 160 | 873 |
| 115203 | TBL08S-40110 | 1100 | 401 | 199.5 | 150 | 895 |
| 115204 | TBL08S-50110 | 1100 | 501 | 149.5 | 120 | 882 |
| 115205 | TBL08S-25120 | 1200 | 251 | 274.5 | 170 | 823 |
| 115206 | TBL08S-30120 | 1200 | 301 | 249.5 | 170 | 858 |
| 115207 | TBL08S-35120 | 1200 | 351 | 224.5 | 160 | 883 |
| 115208 | TBL08S-40120 | 1200 | 401 | 199.5 | 150 | 907 |
| 115209 | TBL08S-50120 | 1200 | 501 | 149.5 | 120 | 947 |

※也可根据用户规格制作定制制品。

请指定所需的尺寸及重量。

| 托盘尺寸 | B | C | 重量kg |
|------|---|---|------|
| | | | |

基准台面

辅助台面

精密平口钳

夹具单元

夹持工装零部件

定位元件

装入式零件

隔振及防振

千斤顶

平台、测量仪

钻床平口钳

机工虎钳

索引